

Tekstilsiloer



Tekstilsiloer
til lagring av
kraftfôr, EPS,
granulater etc.

Tar vare på verdier, mennesker og miljø...



ISO
9001:2008
REGISTERED



Hansen Protection AS er en høyteknologisk bedrift med stort mangfold.

Vår virksomhet er basert på konstruksjon og produksjon i belagte og ubelagte tekstiler.

Vårt største virksomhetsområde er produksjon og leveranser av redningsdrakter til offshore - og maritim sektor. Vi produserte de første redningsdrakter så tidlig som i 1976 i forbindelse med oppstart av oljeaktiviteten i Nordsjøen.

Vi har stor kompetanse innen tekstiler og produserer bl.a. båtkalesjer for de største fritidsbåtprodusentene i Norge.

Også til landbruk/industri- og helsesektoren leverer vi en rekke spennende produkter.

Vi har over 100 års erfaring i å produsere etter de strengeste krav til kvalitet.

Innholdsfortegnelser:

Tekstilsiloer	Side
Tekstilsilo 4,5 m ³ Rektangulær.....	4
Tekstilsilo 6,0 m ³ Lavsilo.....	6
Tekstilsilo 6,5 m ³ Kvadratisk.....	8
Tekstilsilo 9,0 m ³ Kvadratisk.....	10
Tekstilsilo 9,0 m ³ Rektangulær.....	12
Tekstilsilo 13 m ³ Kvadratisk.....	14
Tekstilsilo 13 m ³ Rektangulær.....	16
Tekstilsilo 14 m ³ Lavsilo.....	18
Tekstilsilo 18 m ³ Kvadratisk.....	20
Tekstilsilo 18 m ³ Rektangulær	22
Tekstilsilo 25 m ³ Kvadratisk.....	24
 Tekstilsiloer med stålstativ	
Tekstilsilo 9,0 m ³ Kvadratisk med stålstativ	27
Tekstilsilo 13 m ³ Kvadratisk med stålstativ	27
Monteringsanvisninger - Stålstativ	28
Generelt	31
Trestativ	31
Stålstativ	32
Tabeller.....	33
Ekstrauststyr	35
Ekstrauststyr	36
Stell og vedlikehold av siloen.....	37

TEKSTILSILO 4,5 M³ REKTANGULÆR

Materialliste for trestativ til tekstilsilo 4,5 m³ rektangulær.

Trevirke iflg. Norsk Standard NS-Insta 142- T3

Maks belastning 5,2 tonn.

Deler	Dimensjon	Stk	Lengde
1. Bjelke	73 x 173 mm	2	1,85 meter
1. Bjelke	73 x 173 mm	2	1,10 meter
2. Klemlist	48 x 98 mm	4	1,50 meter
2b. Klemlist for toppduk	22 x 36 mm	2	1,50 meter
2b. Klemlist for toppduk	22 x 36 mm	2	1,40 meter
3. Bolt m/firkantskive	M16	16	150 mm
4. Bolt m/firkantskive	M20	16	200 mm
5. Ben	123 x 123 mm	4	4,50 meter
6. Skrå-strever	36 x 123 mm	4	3,30 meter
6. Skrå-strever	36 x 123 mm	4	3,00 meter
6. Horisontal-strever	48 x 98 mm	2	1,80 meter
6. Horisontal-strever	48 x 98 mm	2	1,20 meter
6. Bolt m/firkantskive	M16	4	100 mm
6. Bolt m/firkantskive	M16	8	180 mm
6. Bolt m/firkantskive	M16	8	240 mm

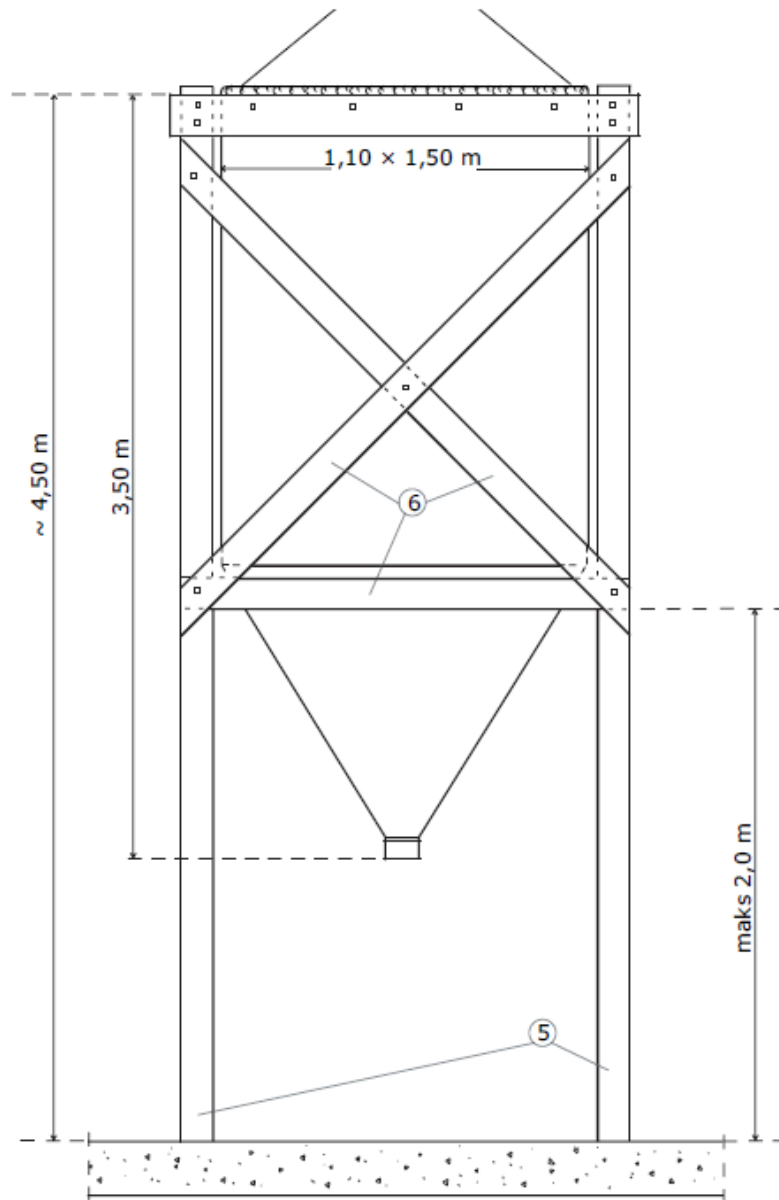
Maksimal lengde på ben: 5,50 meter.

Følgende er med i leveransen til tekstilsilo 4,5 m³ rektangulær

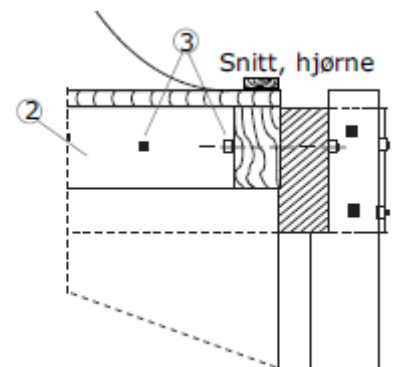
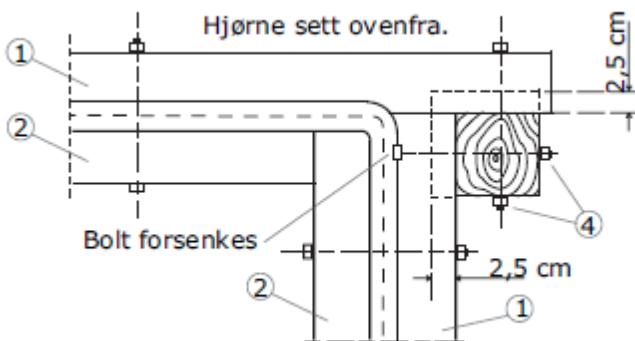
Brosjyre. Tegninger silo/stativ	Antall/meter
Tekstilsilo	1 stk
Spjeld	1 stk
Slangeklemmer for spjeld	2 stk
Lim for reparasjon av hull i siloduk	1 stk
Lapper av duk for rep. av silo	1-2 stk
Toppduk Tett.	1 stk
Slangeklemme for innblåsningstuss	1 stk
Band (patent) Galvanisert.	1 stk
Slangeklemmer for fleksikanal.	2 stk
Aluminiumskanal Ø 200 mm 3 meter	1 stk
Støtteben	1 stk
Støvpose	1 stk
Treskruer 5,0 x 40 mm	2 stk
Snor/Line PP 5 mm. 0,5 meter.	0,5 meter

Boltsett tilpasset bygging av trestativ kan leveres av forhandler.

TEKSTILSILO 4,5 M³ REKTANGULÆR



DETALJER



Viktig: Bena må festes til gulv/fundament.

TEKSTILSILO 6 M³ LAV KVADRATISK

Materialliste for trestativ til tekstilsilo 6 m³ kvadratisk.

Trevirke iflg. Norsk Standard NS-Insta 142-T3

Maks belastning 3,5 tonn.

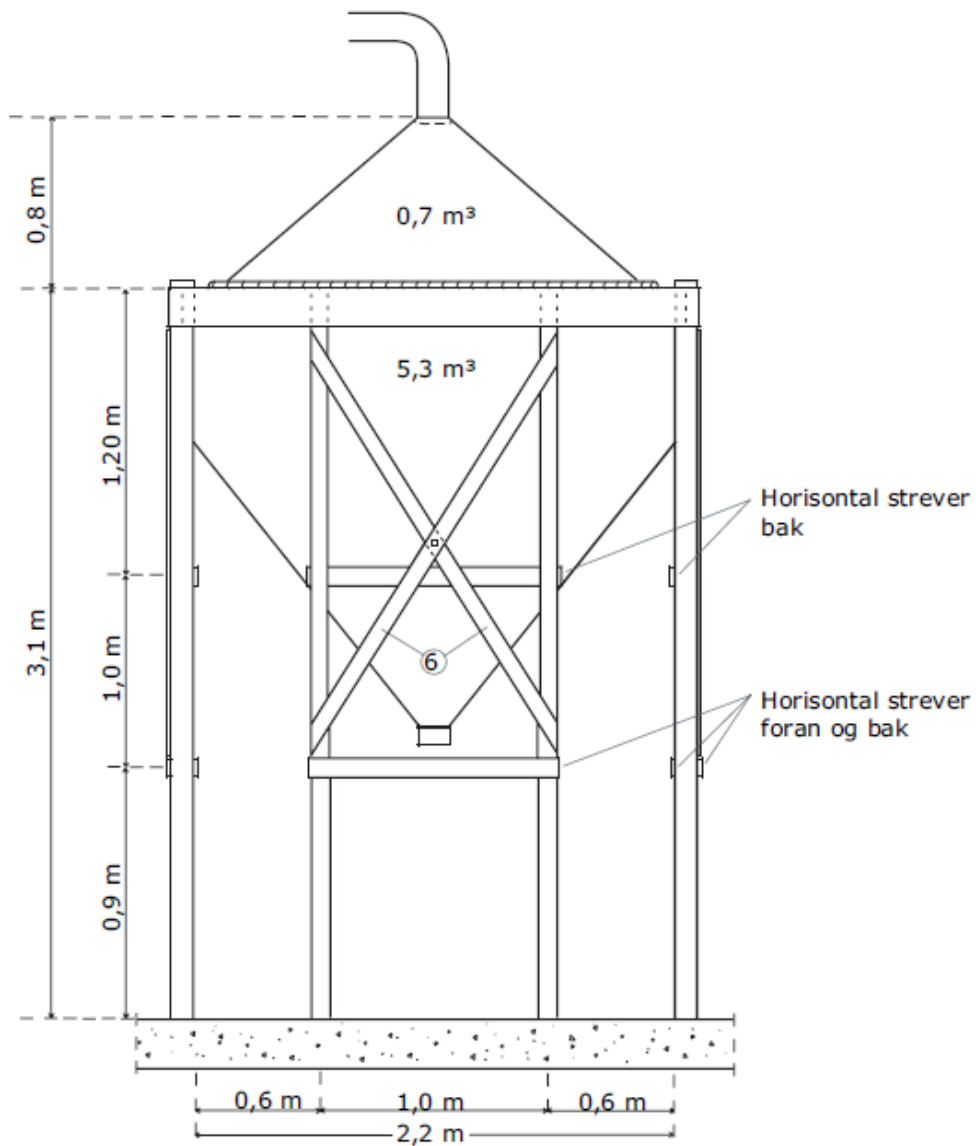
Deler	Dimensjon	Stk	Lengde
1. Bjelke	48 x 198 mm	2	2,20 meter
1. Bjelke	48 x 198 mm	2	2,30 meter
2. Klemlist	48 x 98 mm	2	2,20 meter
2. Klemlist	48 x 98 mm	2	2,10 meter
2b. Klemlist for toppduk	22 x 36 mm	2	2,30 meter
2b. Klemlist for toppduk	22 x 36 mm	2	2,20 meter
3. Bolt m/firkantskive/mutter	M16	12	130 mm
4. Bolt m/firkantskive/mutter	M20	8	180 mm
5. Ben	48 x 98 mm	8	3,10 meter
6. Skrå-strever	22 x 98 mm	8	2,60 meter
Galvaniser spiker	2,8/75	80	
6. Horisontal-strever	22 x 98 mm	12	1,10 meter
Galvaniser spiker	2,8/75	96	
7. Hjørnebeslag	3/100/150	8	
Kamstift BMF	4 x 50 mm	64	

Følgende er med i leveransen på 6 m³ lav tekstilsilo fra Hansen Protection.

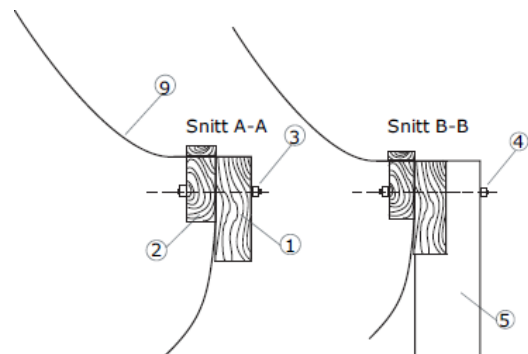
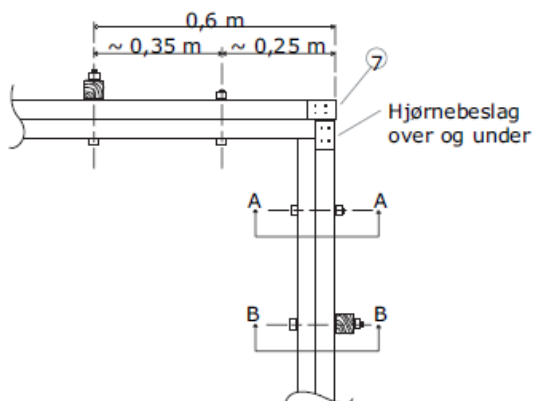
Brosjyre. Tegninger silo/stativ	Antall/meter
Silopose	1 stk
Spjeld	1stk
Slangeklemmer for spjeld	2 stk
Lim for reparasjon av hull i siloduk	1 stk
Lapper av duk for rep. av silo	1-2 stk
Toppduk	1stk
Slangeklemme for innblåsningstuss	1 stk
Band (patent) Galvanisert.	1 stk
Slangeklemmer for fleksikanal.	2 stk
Aluminiumskanal Ø 200 mm 3 meter	1 stk
Støtteben	1 stk
Støvpose	1 stk
Treskruer 5,0 x 40 mm	2 stk
Snor/Line PP 5 mm. 0,5 meter.	0,5 meter

Boltsett tilpasset bygging av trestativ kan leveres av forhandler.

TEKSTILSILO 6 M³ LAV KVADRATISK



DETALJER



Viktig: Bena må festes til gulv/fundament.

TEKSTILSILO 6,5 M³ KVADRATISK

Materialliste for trestativ til tekstilsilo 6,5 m³ kvadratisk.

Trevirke iflg. Norsk Standard NS-Insta 142-T3

Maks belastning 5,2 tonn.

Deler	Dimensjon	Stk	Lengde
1. Bjelke	73 x 173 mm	2	1,85 meter
1. Bjelke	73 x 173 mm	2	1,50 meter
2. Klemlist	48 x 98 mm	2	1,50 meter
2. Klemlist	48 x 98 mm	2	1,40 meter
2b. Klemlist for toppduk	22 x 36 mm	2	1,50 meter
2b. Klemlist for toppduk	22 x 36 mm	2	1,40 meter
3. Bolt m/firkantskive	M16	16	150 mm
4. Bolt m/firkantskive	M20	16	200 mm
5. Ben	123 x 123 mm	4	4,50 meter
6. Skrå-strever	36 x 123 mm	8	3,30 meter
6. Horisontal-strever	48 x 98 mm	4	1,80 meter
6. Bolt m/firkantskive	M16	4	100 mm
6. Bolt m/firkantskive	M16	8	180 mm
6. Bolt m/firkantskive	M16	8	240 mm

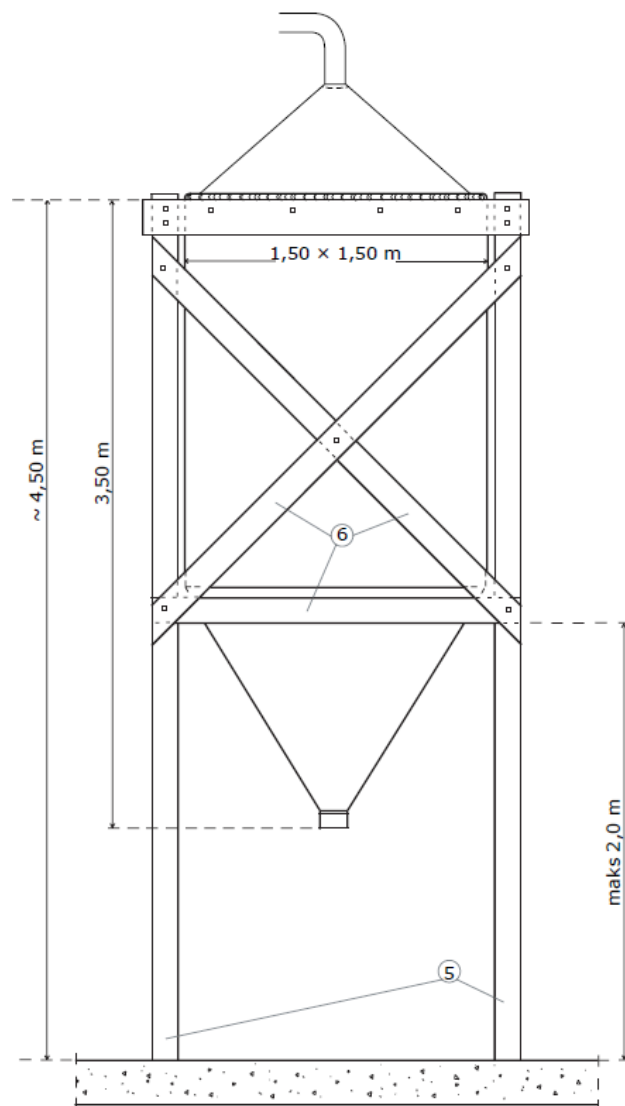
Maksimal lengde ben: 5,50 meter.

Følgende er med i leveransen på 6,5 m³ kvadratisk tekstilsilo.

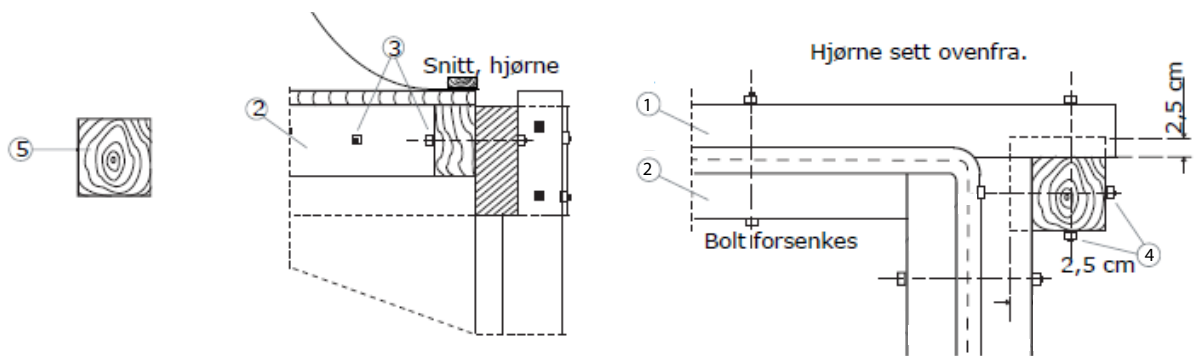
Brosjyre. Tegninger silo/stativ	Antall/meter
Tekstilsilo	1 stk
Spjeld	1stk
Slangeklemmer for spjeld	2 stk
Lim for reparasjon av hull i siloduk	1 stk
Lapper av duk for rep. av silo	1-2 stk
Toppduk	1 stk
Slangeklemme for innblåsningstuss	1 stk
Band (patent) Galvanisert.	1 stk
Slangeklemmer for fleksikanal.	2 stk
Aluminiumskanal Ø 200 mm 3 meter	1 stk
Støtteben	1 stk
Støvpose	1 stk
Treskruer 5,0 x 40 mm	2 stk
Snor/Line PP 5 mm. 0,5 meter.	0,5 meter

Boltsett tilpasset bygging av trestativ kan leveres av forhandler.

TEKSTILSILO 6,5 M³ KVADRATISK



DETALJER



Viktig: Bena må festes til gulv/fundament.

TEKSTILSILO 9 M³ KVADRATISK

Materialliste for trestativ til tekstilsilo 9 m³ kvadratisk.

Trevirke iflg. Norsk Standard NS-Insta 142-T3

Maks belastning 8,5 tonn.

Deler	Dimensjon	Stk	Lengde
1. Bjelke	90 x 270 mm	2	2,65 meter
1. Bjelke	90 x 270 mm	2	2,20 meter
2. Klemelist	48 x 98 mm	2	2,20 meter
2. Klemelist	48 x 98 mm	2	2,10 meter
2. Klemelist for toppduk	22 x 36 mm	2	2,20 meter
2. Klemelist for toppduk	22 x 36 mm	2	2,10 meter
3. Bolt m/firkantskive	M16	20	180 mm
4. Bolt m/firkantskive	M20	16	240 mm
5. Ben	123 x 123 mm	4	3,6 meter
5. Ben-lask	36 x 123 mm	8	1,20 meter
6. Skrå-strever	36 x 123 mm	8	3,75 meter
6. Horisontal-strever	48 x 98 mm	2	2,60 meter
6. Horisontal-strever	48 x 98 mm	2	2,30 meter
6. Bolt m/firkantskive	M16	4	75 mm
6. Bolt m/firkantskive	M16	16	240 mm

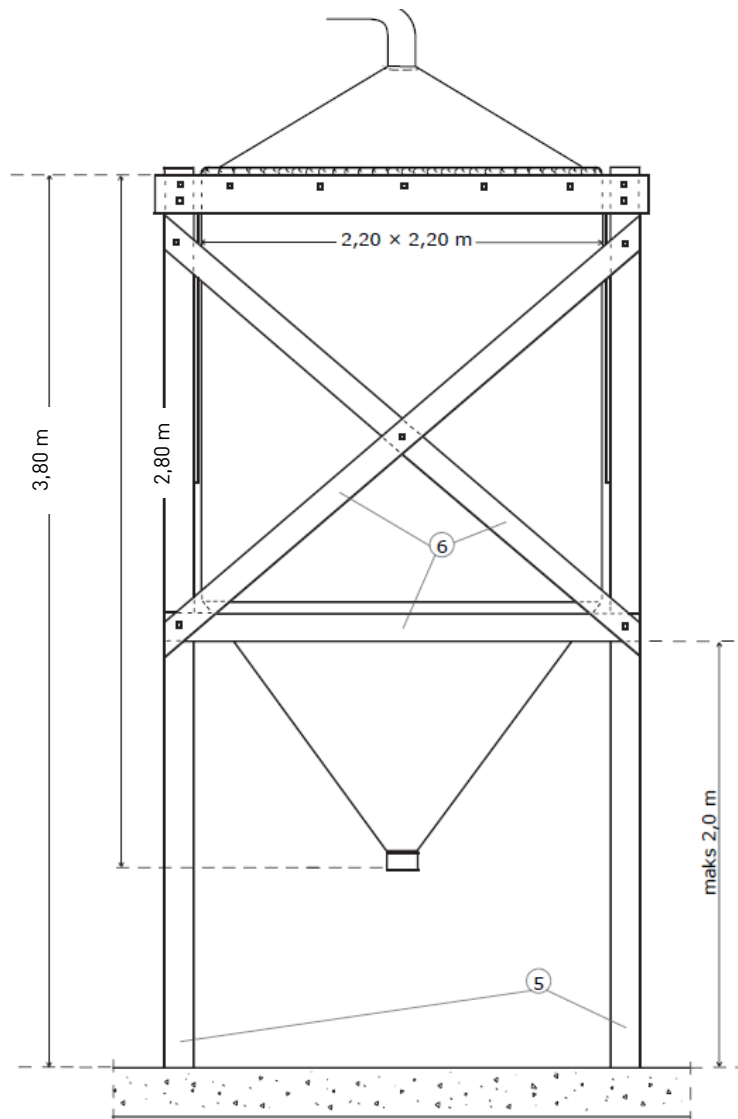
Maksimal lengde ben: 4,60 meter.

Følgende er med i leveransen på 9 m³ tekstilsilo fra Hansen Protection.

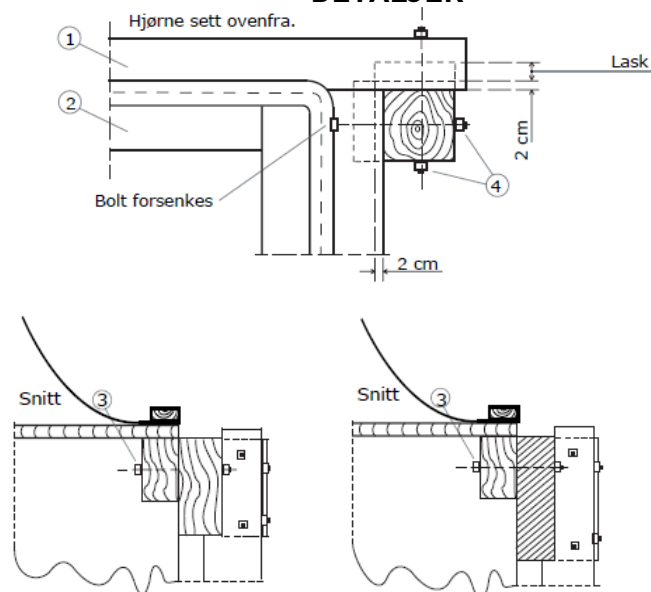
Brosjyre. Tegninger silo/stativ	Antall/meter
Silopose	1 stk
Spjeld	1stk
Slangeklemmer for spjeld	2 stk
Lim for reparasjon av hull i siloduk	1 stk
Lapper av duk for rep. av silo	1-2 stk
Toppduk	1 stk
Slangeklemme for innblåsningstuss	1 stk
Band (patent) Galvanisert.	1 stk
Slangeklemmer for fleksikanal.	2 stk
Aluminiumskanal Ø 200 mm 3 meter	1 stk
Støtteben	1 stk
Støvpose	1 stk
Treskruer 5,0 x 40 mm	2 stk
Snor/Line PP 5 mm. 0,5 meter.	0,5 meter

Boltsett tilpasset bygging av trestativ kan leveres av forhandler.

TEKSTILSILO 9 M³ KVADRATISK



DETALJER



Viktig: Bena må festes til gulv/fundament.

TEKSTILSILO 9 M³ REKTANGULÆR

Materialliste for trestativ til tekstilsilo 9 m³ rektangulær.

Trevirke iflg. Norsk Standard NS-Insta 142-T3

Maks belastning 7 tonn.

Deler	Dimensjon	Stk	Lengde
1. Bjelke Limtre	90 x 270 mm	2	2,65 meter
1. Bjelke Limtre	90 x 270 mm	2	1,50 meter
2. Klemlist	48 x 98 mm	2	1,50 meter
2. Klemlist	48 x 98 mm	2	2,10 meter
2. Klemlist for toppduk	22 x 36 mm	2	1,50 meter
2. Klemlist for toppduk	22 x 36 mm	2	2,10 meter
3. Bolt m/firkantskive	M16	16	180 mm
4. Bolt m/firkantskive	M20	16	240 mm
5. Ben	123 x 123 mm	4	4,6 meter
5. Ben-lask	36 x 123 mm	8	1,20 meter
6. Skrå-strever	36 x 123 mm	8	3,75 meter
6. Horisontal-strever	48 x 98 mm	2	2,60 meter
6. Horisontal-strever	48 x 98 mm	2	1,60 meter
6. Bolt m/firkantskive	M16	4	100 mm
6. Bolt m/firkantskive	M16	16	240 mm

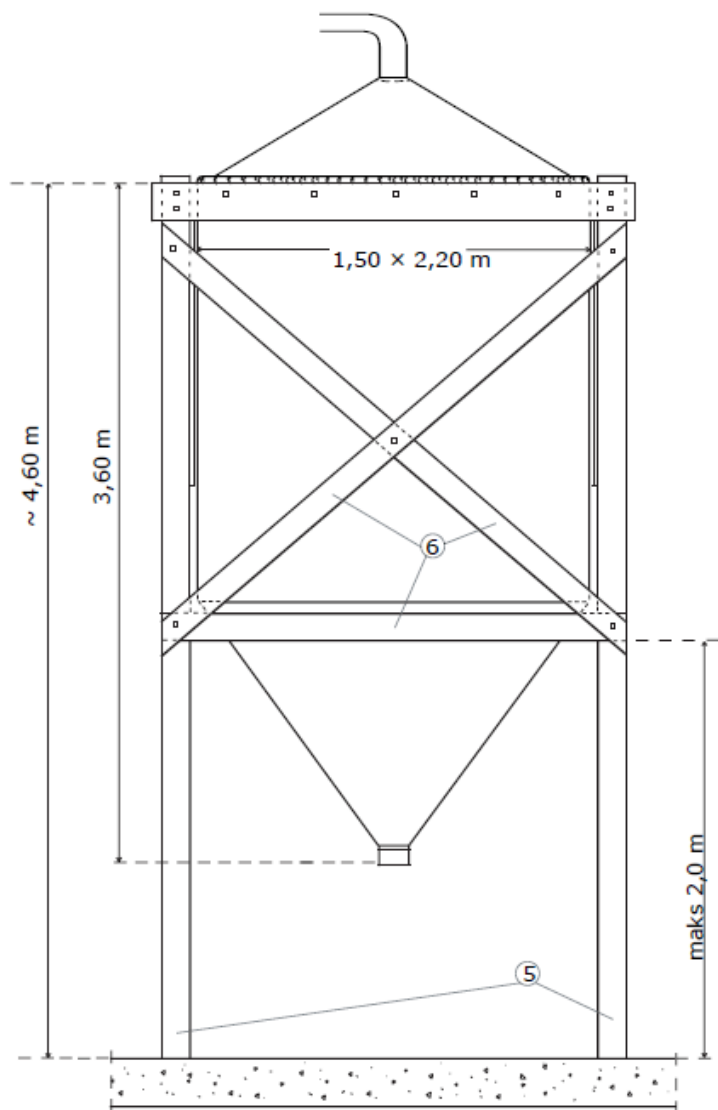
Maksimal lengde ben 5,60 meter.

Følgende er med i leveransen på 9 m³ tekstilsilo fra Hansen Protection.

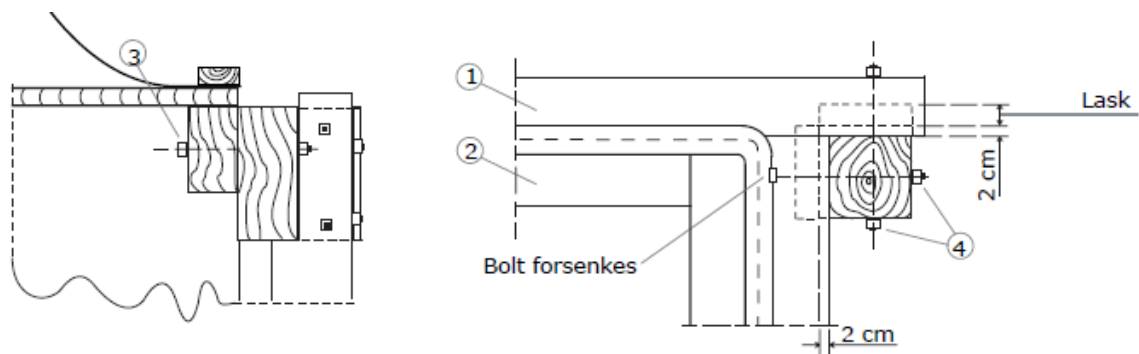
Brosjyre. Tegninger silo/stativ	Antall/meter
Silopose	1 stk
Spjeld	1stk
Slangeklemmer for spjeld	2 stk
Lim for reparasjon av hull i siloduk	1 stk
Lapper av duk for rep. av silo	1-2 stk
Toppduk	1 stk
Slangeklemme for innblåsningstuss	1 stk
Band (patent) Galvanisert.	1 stk
Slangeklemmer for fleksikanal.	2 stk
Aluminiumskanal Ø 200 mm 3meter	1 stk
Støtteben	1 stk
Støvpose	1 stk
Treskruer 5,0 x 40 mm	2 stk
Snor/Line PP 5 mm. 0,5 meter.	0,5 meter

Boltsett tilpasset bygging av trestativ kan leveres av forhandler.

TEKSTILSILO 9 M³ REKTANGULÆR



DETALJER



Viktig: Bena må festes til gulv/fundament.

TEKSTILSILO 13 M³ KVADRATISK

Materialliste for trestativ til tekstilsilo 13 m³ kvadratisk

Trevirke iflg. Norsk Standard NS-Insta 142-T3

Deler	Maks belastning 8,5 tonn			Maks belastning 14 tonn		
	Dimensjon	Stk	Lengde	Dimensjon	Stk	Lengde
1. Bjelke Limtre	90 x 270 mm	2	2,65 meter	90 x 315 mm	2	2,65 meter
1. Bjelke Limtre	90 x 270 mm	2	2,20 meter	90 x 315 mm	2	2,20 meter
2. Klemmelist	48 x 98 mm	2	2,20 meter	48 x 123 mm	2	2,20 meter
2. Klemmelist	48 x 98 mm	2	2,10 meter	48 x 123 mm	2	2,10 meter
2. Klemmelist for toppduk	22 x 36 mm	2	2,20 meter	22 x 36 mm	2	2,20 meter
2. Klemmelist for toppduk	22 x 36 mm	2	2,10 meter	22 x 36 mm	2	2,10 meter
3. Bolt m/firkantskive	M16	20	180 mm	M16	24	180 mm
4. Bolt m/firkantskive	M20	16	240 mm	M20	16	240 mm
5. Ben	123 x 123 mm	4	4,60 meter	123 x 123 mm	4	4,50 meter
5. Ben-lask	36 x 123 mm	8	1,20 meter	48 x 123 mm	8	4,20 meter
6. Skrå-strever	36 x 123 mm	8	3,75 meter	36 x 148 mm	8	3,75 meter
6. Horisontal-strever	48 x 98 mm	2	2,60 meter	48 x 98 mm	2	2,65 meter
6. Horisontal-strever	48 x 98 mm	2	2,30 meter	48 x 98 mm	2	2,30 meter
6. Bolt m/firkantskive	M16	4	75 mm	M16	4	100 mm
6. Bolt m/firkantskive	M16	16	240 mm	M16	8	240 mm
6. Bolt m/firkantskive				M16	8	300 mm

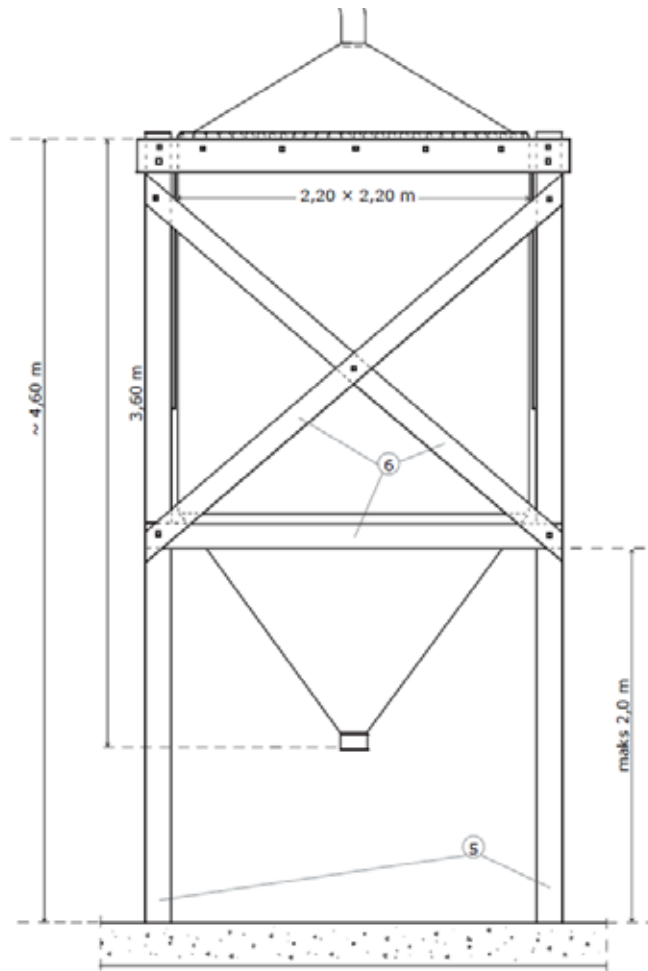
Maksimal lengde ben 5,60 meter.

Følgende er med i leveransen på 13 m³ tekstilsilo fra Hansen Protection.

Brosjyre. Tegninger silo/stativ	Antall/meter
Silopose	1 stk
Spjeld	1stk
Slangeklemmer for spjeld	2 stk
Lim for reparasjon av hull i siloduk	1 stk
Lapper av duk for rep. av silo	1-2 stk
Toppduk	1 stk
Slangeklemme for innblåsningstuss	1 stk
Band (patent) Galvanisert.	1 stk
Slangeklemmer for fleksikanal.	2 stk
Aluminiumskanal Ø 200 mm 3 meter	1 stk
Støtteben	1 stk
Støvpose	1 stk
Treskruer 5,0 x 40 mm	2 stk
Snor/Line PP 5 mm. 0,5 meter.	0,5 meter

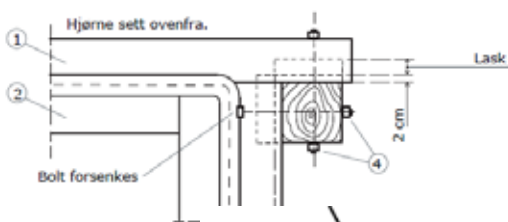
Boltsett tilpasset bygging av trestativ kan leveres av forhandler.

TEKSTILSILO 13 M³ KVADRATISK

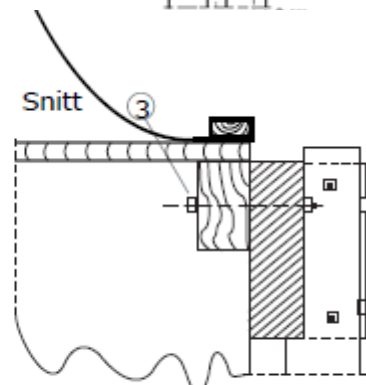
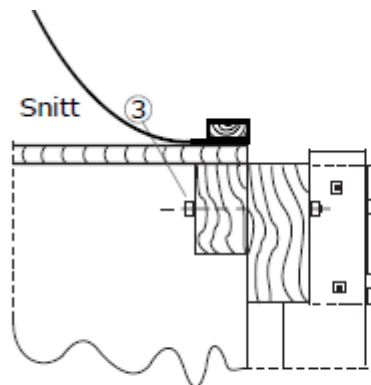
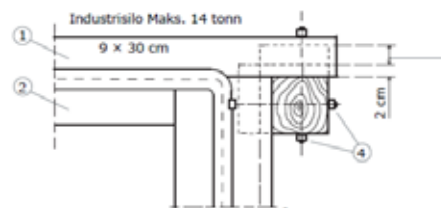


DETALJER

Maks 8,5 tonn



Maks 14 tonn



Viktig: Bena må festes til gulv/fundament.

TEKSTILSILO 13 M³ REKTANGULÆR

Materialliste for trestativ til tekstilsilo 13 m³ rektangulær.

Trevirke iflg. Norsk Standard NS-Insta 142-T3

Maks belastning 8,5 tonn

Maks belastning 14 tonn

Deler	Dimensjon	Stk	Lengde	Dimensjon	Stk	Lengde
1. Bjelke Limtre	90 x 270 mm	2	3,30 meter	90 x 315 mm	2	3,30 meter
1. Bjelke Limtre	90 x 270 mm	2	1,50 meter	90 x 315 mm	2	1,50 meter
2. Klemlist	48 x 98 mm	2	2,80 meter	48 x 123 mm	2	2,10 meter
2. Klemlist	48 x 98 mm	2	1,50 meter	48 x 123 mm	2	1,40 meter
2b. Klemlist for toppduk	22 x 36 mm	2	2,80 meter	22 x 36 mm	2	2,80 meter
2b. Klemlist for toppduk	22 x 36 mm	2	1,50 meter	22 x 36 mm	2	1,50 meter
3. Bolt m/firkantskive L-side	M16	12	180 mm	M16	20	180 mm
4. Bolt m/firkantskive K-side	M16	8	180 mm	M16	12	180 mm
4. Bolt m/firkantskive.	M20	8	200 mm	M20	16	240 mm
4. Bolt m/firkantskive.	M20	8	240 mm			
5. Ben	123 x 123 mm	4	4,80 meter	123 x 123 mm	4	4,80 meter
5. Ben-lask	36 x 123 mm	4	1,50 meter	48 x 123 mm	4	4,50 meter
6. Skrå-strever	36 x 123 mm	4	3,50 meter	36 x 123 mm	4	3,30 meter
6. Skrå-strever	36 x 123 mm	4	4,40 meter	36 x 123 mm	4	4,20 meter
6. Horisontal-strever	48 x 98 mm	2	1,60 meter	48 x 98 mm	2	1,60 meter
6. Horisontal-strever	48 x 98 mm	2	3,30 meter	73 x 98 mm	2	3,30 meter
6. Bolt m/firkantskive	M16	4	100 mm	M16	4	100 mm
6. Bolt m/firkantskive	M16	4	180 mm	M16	16	240 mm
6. Bolt m/firkantskive	M16	8	240 mm	M16	4	260 mm
6. Bolt m/firkantskive	M16	4	260 mm	M16	4	280 mm

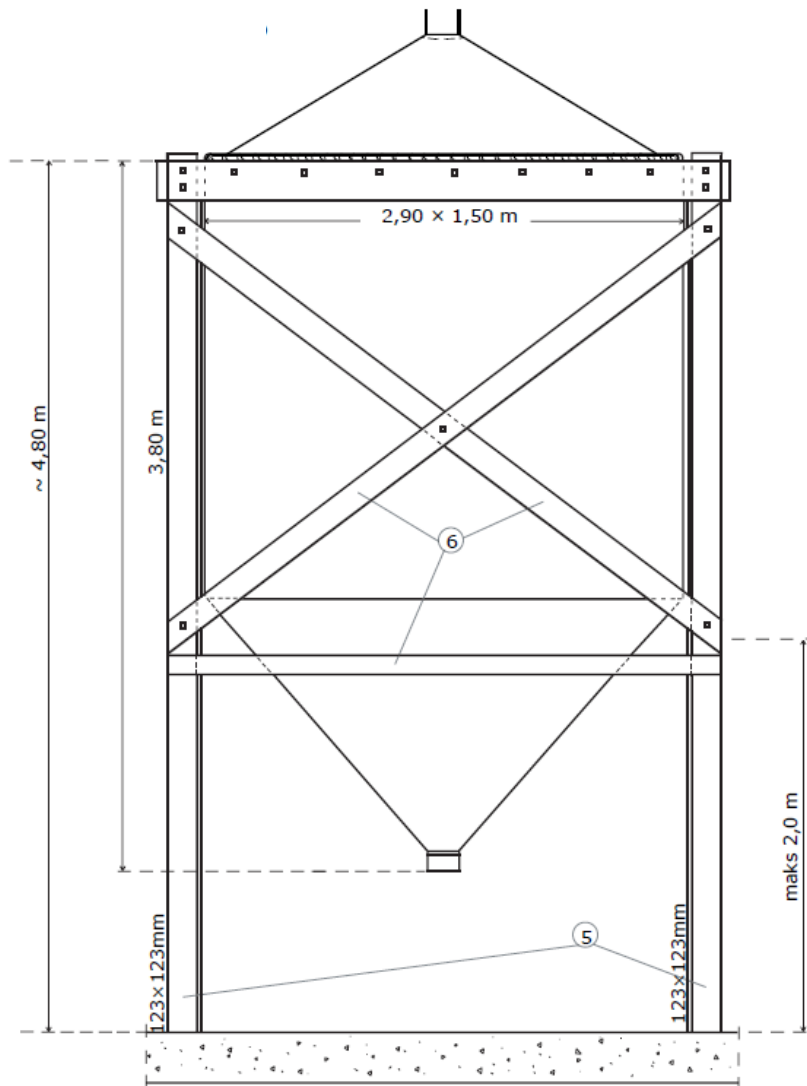
Maksimal lengde ben 5,80 meter.

Følgende er med i leveransen på 13 m³ tekstilsilo fra Hansen Protection.

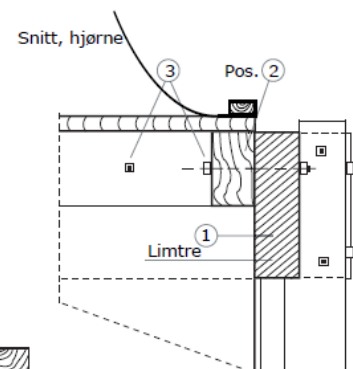
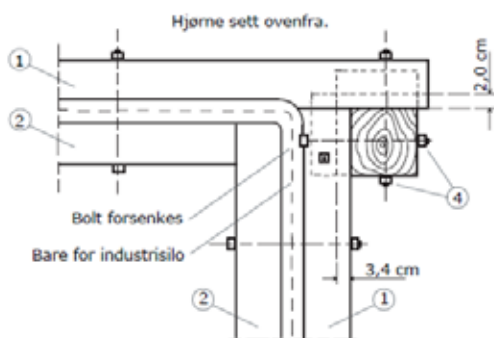
Brosjyre. Tegninger silo/stativ	Antall/meter
Silopose	1 stk
Spjeld	1 stk
Slangeklemmer for spjeld	2 stk
Lim for reparasjon av hull i siloduk	1 stk
Lapper av duk for rep. av silo	1-2 stk
Toppduk	1stk
Slangeklemme for innblåsningstuss	1 stk
Band (patent) Galvanisert.	1 stk
Slangeklemmer for fleksikanal.	2 stk
Aluminiumskanal Ø 200 mm 3 meter	1 stk
Støtteben	1 stk
Støvpose	1 stk
Treskruer 5,0 x 40 mm	2 stk
Snor/Line PP 5 mm. 0,5 meter.	0,5 meter

Boltsett tilpasset bygging av trestativ kan leveres av forhandler.

TEKSTILSILO 13 M³ REKTANGULÆR



DETALJER



Viktig: Bena må festes til gulv/fundament.

TEKSTILSILO 14 M³ LAV KVADRATISK

Materialliste for trestativ til tekstilsilo 14 m³ Lav.

Trevirke iflg. Norsk Standard NS-Insta 142-T3

Maks belastning 9 tonn.

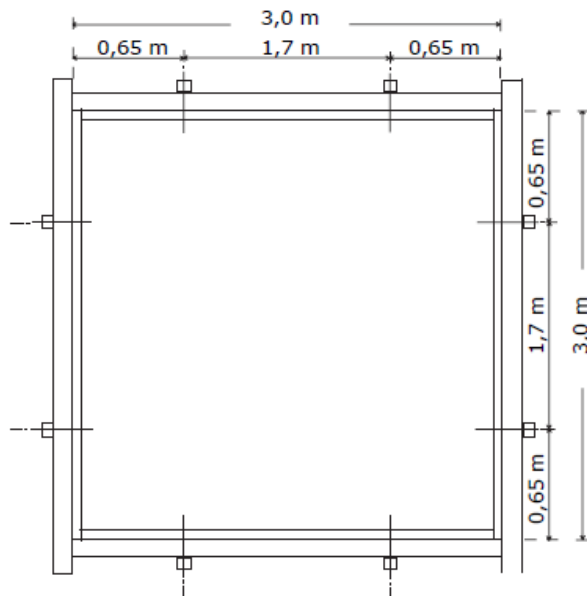
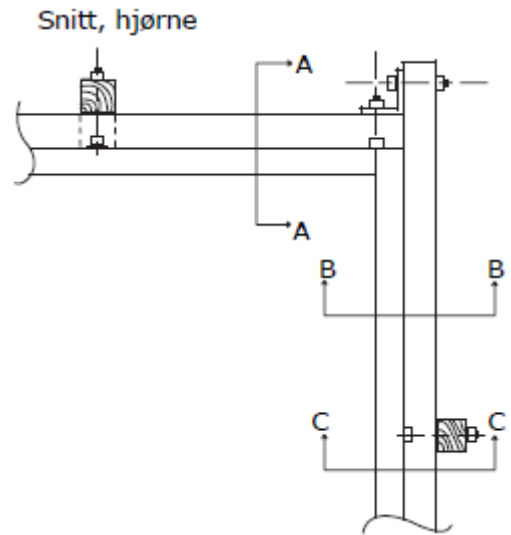
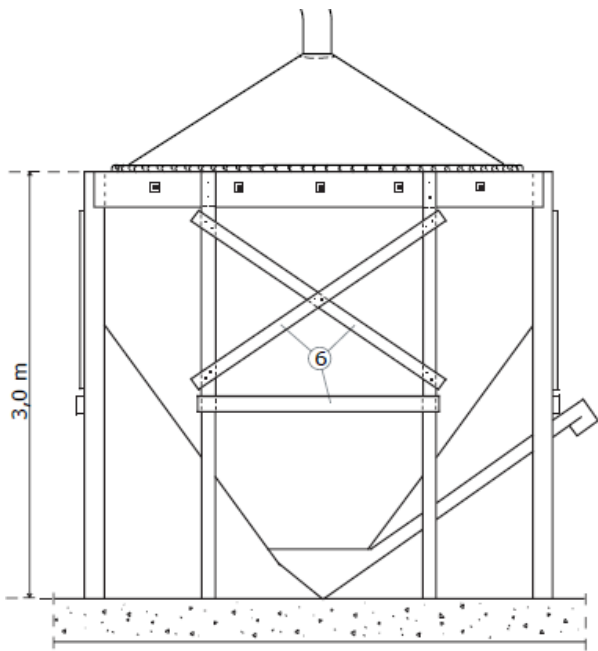
Deler	Dimensjon	Stk	Lengde
1. Bjelke	73 x198	2	3,00 meter
1. Bjelke	73 x198	2	3,40 meter
2. Klemlist	48 x 98 mm	2	3,00 meter
2. Klemlist	48 x 98 mm	2	2,90 meter
2b. Klemlist for toppduk	22 x 36 mm	2	3,00 meter
2b. Klemlist for toppduk	22 x 36 mm	2	2,90 meter
3. Bolt m/firkantskive/mutter	M16	20	150 mm
4. Bolt m/firkantskive/mutter	M16	16	180 mm
5. Ben	73 x 148 mm	8	3,00 meter
6. Skrå-strever	30 x 98 mm	8	2,50 meter
Galvaniser spiker	2,8/75	72	
6. Horisontal-strever	48 x 98 mm	4	1,90 meter
Galvaniser spiker	3,4/100	32	
7. Vinkeljern (Stål)	80/80//7	4	0,20 meter
Bolt m /firkantskive	M16	16	100 mm

Følgende er med i leveransen på 14 m³ lav tekstilsilo fra Hansen Protection.

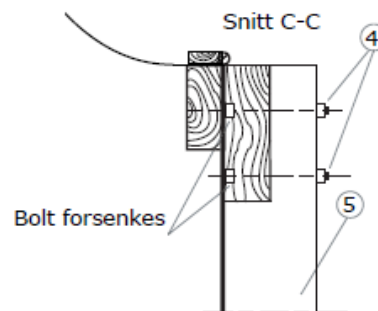
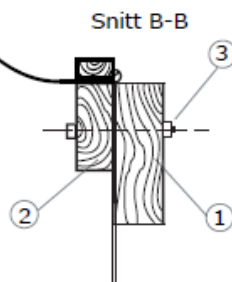
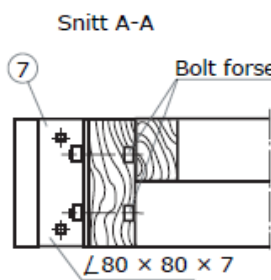
Brosjyre. Tegninger silo/stativ	Antall/meter
Silopose	1 stk
Skruekasse vannrett utløp. Rørskruer Ø 99 mm	1 stk
Slangeklemmer for spjeld	2 stk
Lim for reparasjon av hull i siloduk	1 stk
Lapper av duk for rep. av silo	1-2 stk
Toppduk	1stk
Slangeklemme for innblåsningstuss	1 stk
Band (patent) Galvanisert.	1 stk
Slangeklemmer for fleksikanal.	2 stk
Aluminiumskanal Ø 200 mm 3 meter	1 stk
Støtteben	1 stk
Støvpose	1 stk
Treskruer 5,0 x 40 mm	2 stk
Snor/Line PP 5mm. 0,5 meter.	0,5 meter

Boltsett tilpasset bygging av trestativ kan leveres av forhandler.

TEKSTILSILO 14 M³ LAV KVADRATISK



DETALJER



Viktig: Bena må festes til gulv/fundament.

TEKSTILSILO 18 M³ KVADRATISK

Materialliste for trestativ til tekstilsilo 18 m³ kvadratisk.

Trevirke iflg. Norsk Standard NS-Insta 142-T3

Deler	Maks belastning 12 tonn			Maks belastning 14,5 tonn		
	Dimensjon	Stk	Lengde	Dimensjon	Stk	Lengde
1. Bjelke, limtre	90 x 315 mm	2	3,00 meter	90 x 315 mm	2	3,00 meter
1. Bjelke, limtre	90 x 315 mm	2	2,60 meter	90 x 315 mm	2	2,60 meter
2. Klemlist	48 x 123	2	2,60 meter	48 x 123 mm	2	2,60 meter
2. Klemlist	48 x 123	2	2,50 meter	48 x 123 mm	2	2,50 meter
2b. Klemlist for toppduk	22 x 36 mm	2	2,60 meter	22 x 36 mm	2	2,60 meter
2b. Klemlist for toppduk	22 x 36 mm	2	2,50 meter	22 x 36 mm	2	2,50 meter
3. Bolt m/firkantskive	M16	24	180 mm	M16	32	180 mm
4. Bolt m/firkantskive	M20	16	240 mm	M20	16	240 mm
5. Ben	123 x 123 mm	4	4,90 meter	123 x 123 mm	4	4,90 meter
5. Ben-lask	48 x 123 mm	8	4,60 meter	48 x 123 mm	8	4,60 meter
6. Skrå-strever	36 x 123 mm	8	4,20 meter	36 x 123 mm	8	4,20 meter
6. Horisontal-strever	73 x 98 mm	2	3,05 meter	73 x 98 mm	2	3,05 meter
6. Horisontal-strever	73 x 98 mm	2	2,75 meter	48 x 98 mm	2	2,75 meter
6. Bolt m/firkantskive	M16	4	100 mm	M16	4	100 mm
6. Bolt m/firkantskive	M16	8	240 mm	M16	8	240 mm
6. Bolt m /firkantskive	M16	8	300 mm	M16	8	300 mm

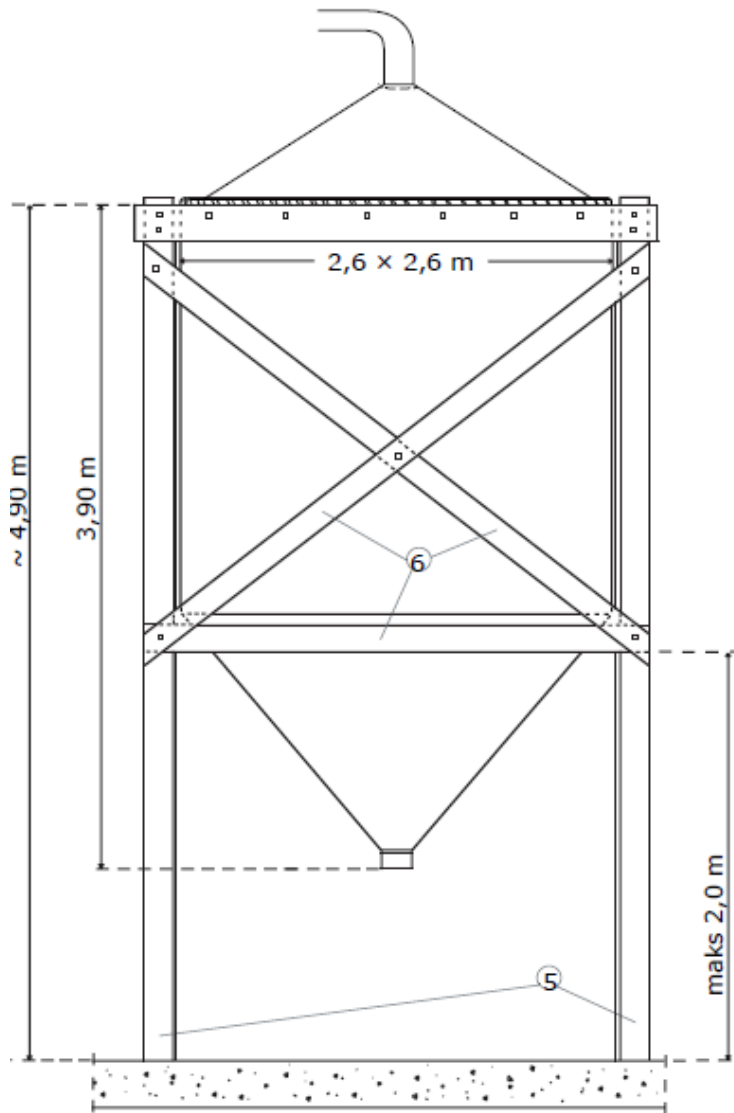
Maksimal lengde ben: 5,90 meter.

Følgende er med i leveransen på 18 m³ tekstilsilo.

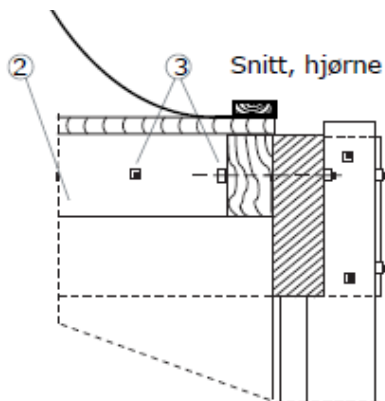
Brosjyre. Tegninger silo/stativ	Antall/meter
Silopose	1 stk
Spjeld	1stk
Slangeklemmer for spjeld	2 stk
Lim for reparasjon av hull i siloduk	1 stk
Lapper av duk for rep. av silo	1-2 stk
Toppduk	1 stk
Slangeklemme for innblåsningstuss	1 stk
Band (patent) Galvanisert.	1 stk
Slangeklemmer for fleksikanal.	2 stk
Aluminiumskanal Ø 200 mm 3 meter	1 stk
Støtteben	1 stk
Støvpose	1 stk
Treskruer 5,0 x 40 mm	2 stk
Snor/Line PP 5 mm. 0,5 meter.	0,5 meter

Boltsett tilpasset bygging av trestativ kan leveres av forhandler.

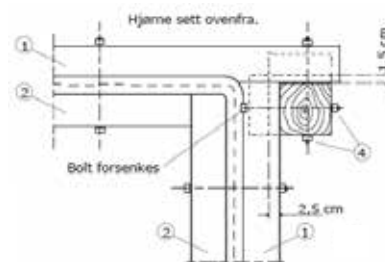
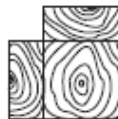
TEKSTILSILO 18 M³ KVADRATISK



DETALJER



Snitt, pos. ⑤



Viktig: Bena må festes til gulv/fundament.

TEKSTILSILO 18 M³ REKTANGULÆR

Materialliste for trestativ til tekstilsilo 18 m³ rektangulær.

Trevirke iflg. Norsk Standard NS-Insta 142-T3

Maks belastning 12 tonn

Maks belastning 14,5 tonn

Deler	Dimensjon	Stk	Lengde	Dimensjon	Stk	Lengde
1. Bjelke Limtre	90 x 315 mm	2	3,40 meter	90 x 315 mm	2	3,40 meter
1. Bjelke Limtre	90 x 315 mm	2	2,20 meter	90 x 315 mm	2	2,20 meter
2. Klemlist	48 x 123 mm	2	2,90 meter	48 x 123 mm	2	2,90 meter
2. Klemlist	48 x 123 mm	2	2,20 meter	48 x 123 mm	2	2,20 meter
2b. Klemlist for toppduk	22 x 36 mm	2	2,90 meter	22 x 36 mm	2	2,90 meter
2b. Klemlist for toppduk	22 x 36 mm	2	2,20 meter	22 x 36 mm	2	2,20 meter
3. Bolt m/firkantskive L-side	M16	16	180 mm	M16	20	180 mm
4. Bolt m/firkantskive K-side	M16	10	180 mm	M16	12	180 mm
4. Bolt m/firkantskive.	M20	16	240 mm	M20	16	240 mm
5. Ben	123 x 123 mm	4	4,90 meter	123 x123 mm	4	4,90 meter
5.Ben-lask	48 x 123 mm	8	4,60 meter	48 x 123 mm	8	4,50 meter
6.Skrå-strever	36 x 123 mm	4	3,70 meter	36 x 123 mm	4	3,70 meter
6.Skrå-strever	36 x 123 mm	4	4,50 meter	36 x 123 mm	4	4,50 meter
6.Horisontal-strever	73 x 98 mm	2	3,40 meter	73 x 98 mm	2	3,40 meter
6.Horisontal-strever	48 x 98 mm	2	2,60 meter	48 x 98 mm	2	2,60 meter
6. Bolt m/firkantskive	M16	4	100 mm	M16	4	100 mm
6. Bolt m/firkantskive	M16	16	240 mm	M16	16	240 mm
6. Bolt m/firkantskive	M16	4	260 mm	M16	4	260 mm
6. Bolt m/firkantskive	M16	4	280 mm	M16	4	280 mm

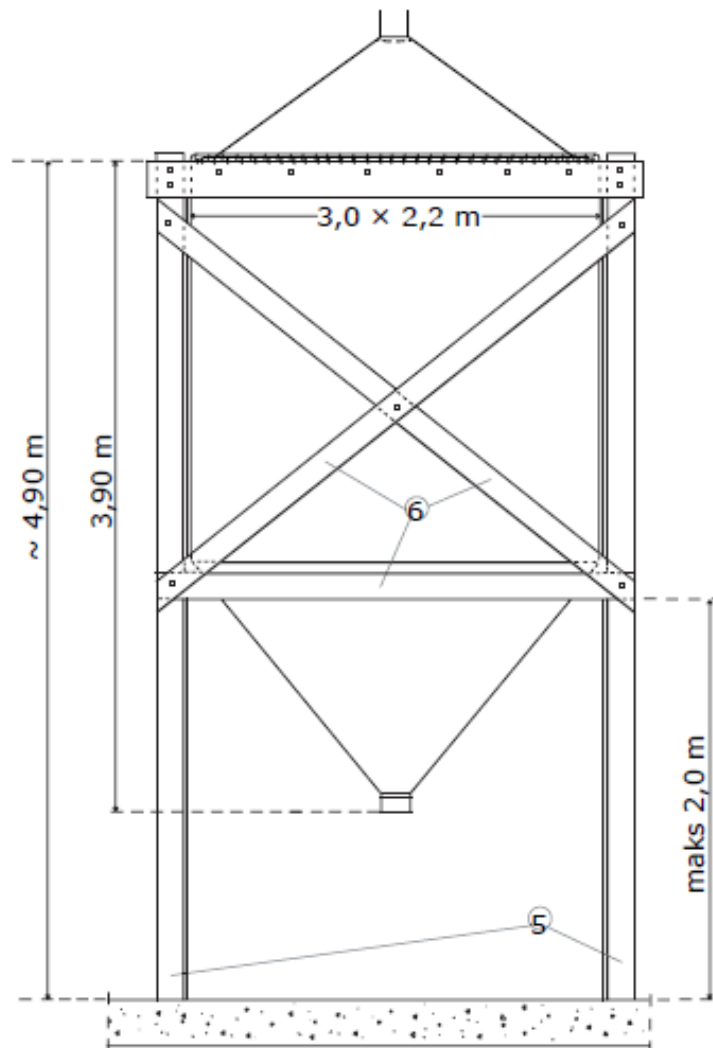
Maksimal lengde ben 5,80 meter.

Følgende er med i leveransen på 18 m³ tekstilsilo fra Hansen Protection.

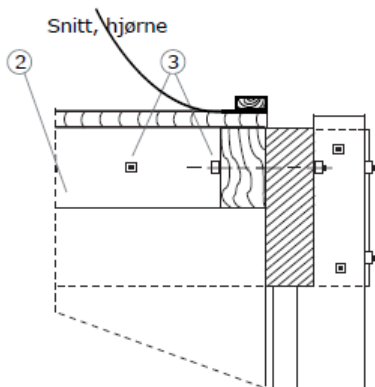
Brosjyre. Tegninger silo/stativ	Antall/meter
Silopose	1 stk
Spjeld	1 stk
Slangeklemmer for spjeld	2 stk
Lim for reparasjon av hull i siloduk	1 stk
Lapper av duk for rep. av silo	1-2 stk
Toppduk	1stk
Slangeklemme for innblåsningstuss	1 stk
Band (patent) Galvanisert.	1 stk
Slangeklemmer for fleksikanal.	2 stk
Aluminiumskanal Ø 200 mm 3 meter	1 stk
Støtteben	1 stk
Støvpose	1 stk
Treskruer 5,0 x 40 mm	2 stk
Snor/Line PP 5 mm. 0,5 meter.	0,5 meter

Boltsett tilpasset bygging av trestativ kan leveres av forhandler.

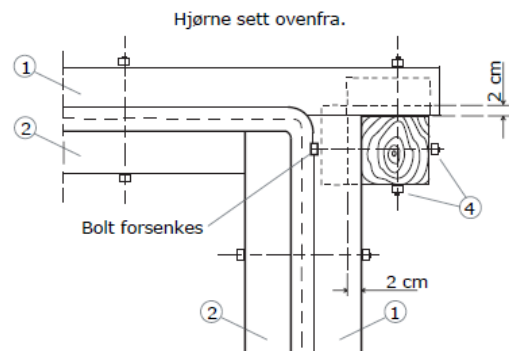
TEKSTILSILO 18 M³ REKTANGULÆR



DETALJER



Snitt, pos. ⑤



Viktig: Bena må festes til gulv/fundament.

TEKSTILSILO 25 M³ KVADRATISK

Materialliste for trestativ til tekstilsilo 25 m³ kvadratisk.

Trevirke iflg. Norsk Standard NS-Insta 142-T3

Deler	Maks belastning 16,5 tonn			Maks belastning 20 tonn		
	Dimensjon	Stk	Lengde	Dimensjon	Stk	Lengde
1. Bjelke, limtre	90 x 315 mm	2	3,05 meter	90 x 405 mm	2	3,05 meter
1. Bjelke, limtre	90 x 315 mm	2	2,60 meter	90 x 405 mm	2	2,60 meter
2. Klemlist	48 x 148 mm	2	2,60 meter	48 x 148 mm	2	2,60 meter
2. Klemlist	48 x 148 mm	2	2,50 meter	48 x 148 mm	2	2,50 meter
2b. Klemlist for toppduk	22 x 36 mm	2	2,60 meter	22 x 36 mm	2	2,60 meter
2b. Klemlist for toppduk	22 x 36 mm	2	2,50 meter	22 x 36 mm	2	2,50 meter
3. Bolt m/firkantskive	M16	36	180 mm	M16	40	180 mm
4. Bolt m/firkantskive	M20	16	240 mm	M20	16	240 mm
5. Ben	148 x 148 mm	4	6,00 meter	148 x 148 mm	4	6,00 meter
5. Ben-lask	48 x 148 mm	8	5,70 meter	48 x 148 mm	8	5,60 meter
6. Skrå-strever	48 x 148 mm	8	5,00 meter	48 x 148 mm	8	5,00 meter
6. Horisontal-strever	73 x 98 mm	2	3,05 meter	73 x 98 mm	2	3,05 meter
6. Horisontal-strever	73 x 98 mm	2	2,75 meter	73 x 98 mm	2	2,75 meter
6. Bolt m/firkantskive	M16	4	120 mm	M16	4	120 mm
6. Bolt m/firkantskive	M16	8	280 mm	M16	8	280 mm
6. Bolt m/firkantskive	M16	8	340 mm	M16	8	340 mm

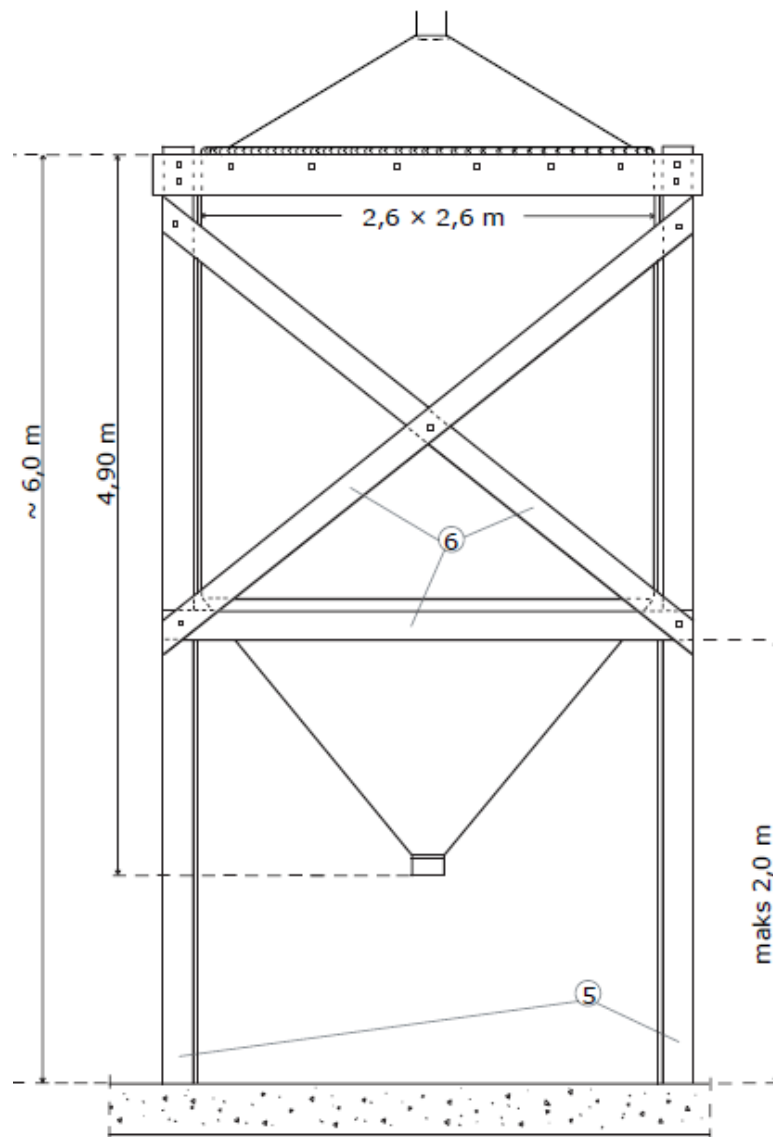
Maksimal lengde ben: 7 meter.

Følgende er med i leveransen på 25 m³ kvadratisk tekstilsilo.

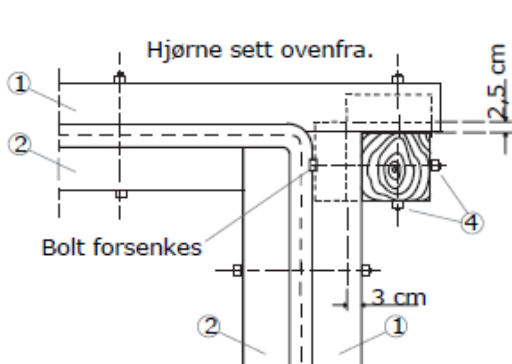
Brosjyre. Tegninger silo/stativ	Antall/meter
Silopose	1 stk
Spjeld	1stk
Slangeklemmer for spjeld	2 stk
Lim for reparasjon av hull i siloduk	1 stk
Lapper av duk for rep. av silo	1-2 stk
Toppduk	1 stk
Slangeklemme for innblåsningstuss	1 stk
Band (patent) Galvanisert.	1 stk
Slangeklemmer for fleksikanal.	2 stk
Aluminiumskanal Ø 200 mm 3 meter	1 stk
Støtteben	1 stk
Støvpose	1 stk
Treskruer 5,0 x 40 mm	2 stk
Snor/Line PP 5 mm. 0,5 meter.	0,5 meter

Boltsett tilpasset bygging av trestativ kan leveres av forhandler.

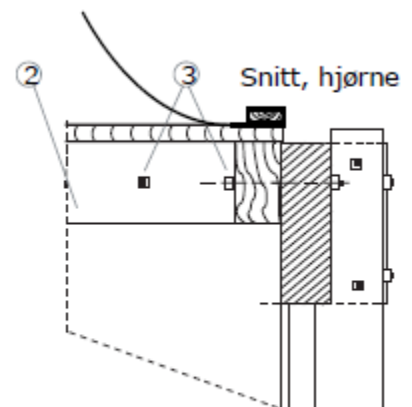
TEKSTILSILO 25 M³ KVADRATISK



DETALJER



Snitt, pos. ⑤



Viktig: Bena må festes til gulv/fundament.



TEKSTILSILO 9 OG 13 M³ KVADRATISK MED STÅLSTATIV



Maks belastning 8,5 tonn

Følgende er med i leveransen.

Silopose med spjeld og toppduk.	1 stk
Komplett stålstativ	1 stk

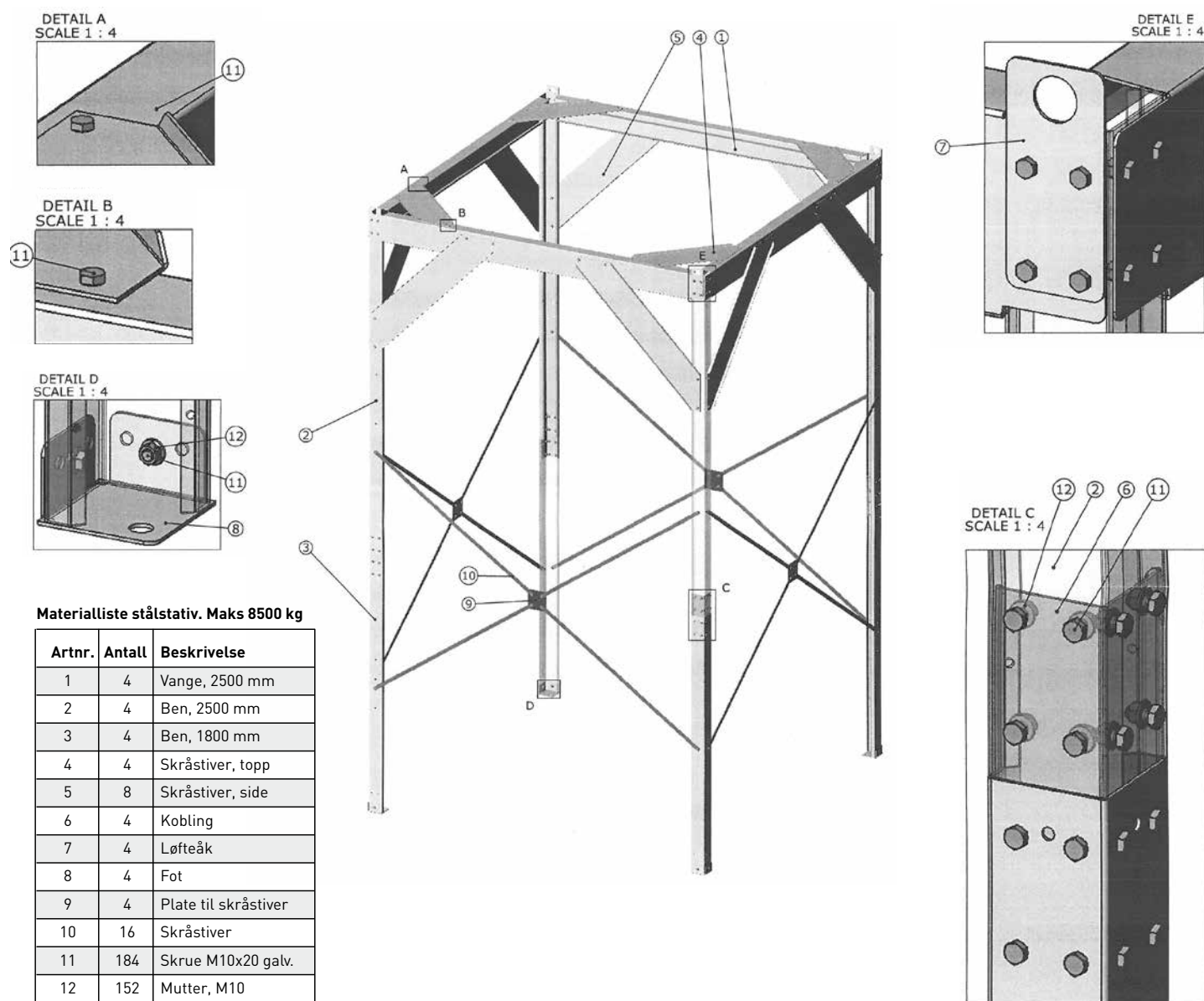
Med toppduken følger.

Slangeklemme for innblåsningstuss	1 stk
Band (patent) Galvanisert.	1 stk
Slangeklemmer for fleksikanal.	2 stk
Aluminiumskanal Ø 200 mm 3 meter	1 stk
Støtteben	1 stk
Støvpose	1 stk
Snor/Line PP 5 mm. 0,5 meter.	0,5 meter

Med stålstativ følger:

Vanger	4 stk
Ben 2400 mm	4 stk
Ben 1800 mm	4 stk
Skråstiver topp	4 stk
Skråstiver side	8 stk
Skjøteprofil	4 stk
Løfteåk	4 stk
Føtter	4 stk
Plater til skråstiver	4 stk
Skråstiver	16 stk
Skruer	184 stk
Skiver	152 stk

MONTERING AV STORT STÅLSTATIV



TEKSTILSILO MED STÅLSTATIV

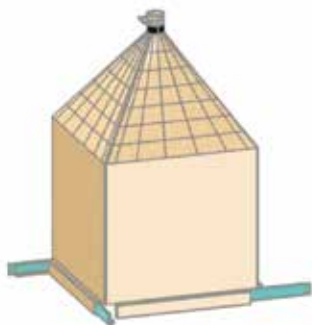
Type silo	Spjeld	Størrelse pose	Størrelse stativ
Silo 9 m ³ Kvadratisk med stålstativ	Ø 25 cm	2,35 x 2,35 x h 2,8 meter	2,5 x 2,5 x h 4,2 meter
Silo 13 m ³ Kvadratisk med stålstativ	Ø 25 cm	2,35 x 2,35 x h 3,6 meter	2,5 x 2,5 x h 4,2 meter
Silo 13 m ³ Kvadratisk med stålstativ	Ø 40 cm	2,35 x 2,35 x h 3,6 meter	2,5 x 2,5 x h 4,2 meter

Stort stativ - Vekt: Maks 8,5 tonn.

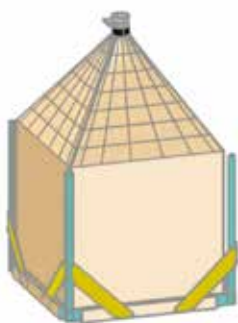
MONTERINGSANVISNING PÅ SILO MED STÅLSTATIV 9 - 13 M³



Legg ut 4 stk toppprofiler med toppplate mot gulv.



Før toppprofilene inn i løpegangene på siloposen.



Lås fast ved hjelp av 4 stk ben. 1 stk i hvert hjørne. Monter også 8 stk avstivere.



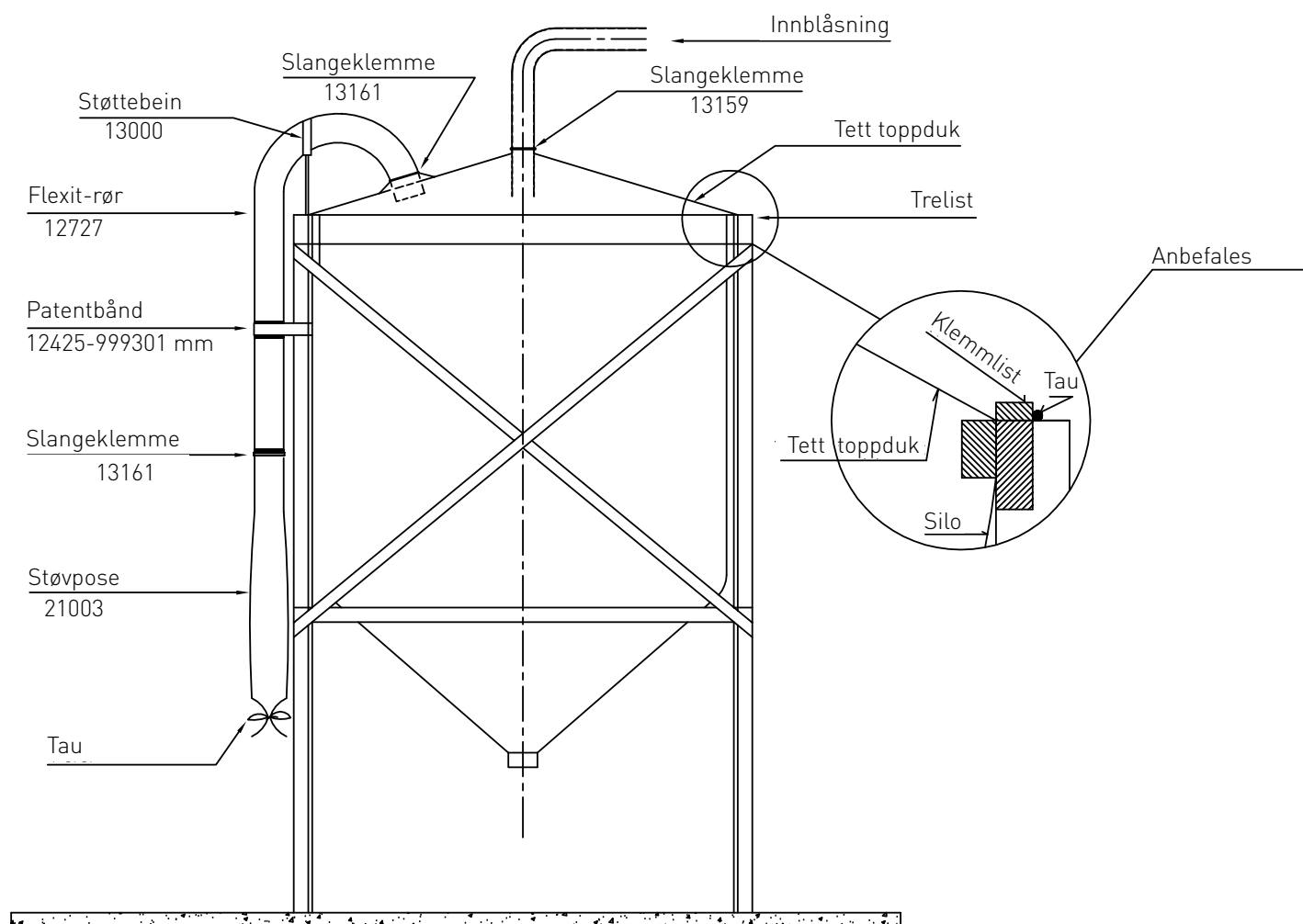
Snu stativet med silo riktig vei ved hjelp av truck eller talje. Løft opp ved hjelp av f.eks talje. Monter resterende ben og avstivere.



Monter støtteben for tett toppduk og støvpose. Skru fast alle skruer og fest benplater i gulv.

Viktig: Fest fotplatene til gulvet.

MONTERINGSVEILEDNING FOR TETT TOPPDUK



NB! Husk å tømme støvpose!

Ved montering av høy toppduk foldes hjørnene for å gi riktig form på toppduken.

Duken spikres fast med 22x36 mm lister på siloens klemmlist. Overskytende duk kan klippes av.

Høy toppduk må bare benyttes når stativet er bygget etter våre spesifikasjoner.

TA HENSYN TIL FØLGENDE

- Praktisk; arbeidsmessig riktig plassering i anlegget.
- Tilstrekkelig kjøreareal, og eventuelt porthøyde og bredde for tankbil.
- Siloen bør plasseres slik at innblåsningsrøret blir kortest mulig med færrest mulig bend.
- Plasser siloen mest mulig fritt slik at ikke rotter og mus får for lett tilgang til siloen/kraftfôret. Sett om nødvendig på blikkskjermer på siloens ben og andre steder hvor smågnagere lett kan komme til.
- Sørg for at siloen står så mørkt som mulig. Over en årrekke kan sterkt lys svekke duken noe.
- Vær oppmerksom på at siloen vil "pose ut" noe på midten i fylt tilstand. Det vil derfor være nødvendig å trekke veggkledningen ut fra loddlinjen til silo-opphenget med henholdsvis ca. 15 cm for 6,5 m³ og 13 m³.
Og ca 25 cm på 18 m³ og 25 m³. Lengde varierer på fylt og tom tekstilsilo.

Husk:

- Å vurdere om takkonstruksjon kan endres slik at siloen kan føres helt opp til skråtaket. Kontakt bygningskyndig fagmann for styrkeberegning.
- Å heve utgangen på innblåsningsrøret (og toppduken) opp over silokanten.
- Å innpasse kvadratiske siloer fremfor rektangulære. En kvadratisk silo er lettere å fylle helt opp og renner bedre tom.

MONTERING AV TRESTATIV.

Siloen plasseres på arbeidsplattformen. Ved å stå "inne i siloen" kan den enkelt monteres på bærebjelkene. Siloen er hjørnemerket. Plasser spjeldet slik at det åpner til ønsket side.

Innsydd tau i toppen på siloen legges oppe på kanten av bærebjelken og boltene tres igjennom siloduken ved å skyve dukfibrene til side med en dor.

Klemlisten trekkes godt til. Er det brukt fuktig trevirke bør alle bolter trekkes til etter noen tid. Toppduken festes til innblåsningsrøret med slangeklemmen og spikres til siloens klemlister med 22 x 36 mm list. Om takhøyden tillater det kan siloens effektive volum økes ved å heve innblåsningsrøret og toppduken oppover silorammen. Innblåsningsrørets utløp må alltid monteres loddrett over siloens spjeld.

Trestativ.

Vedlagt følger tegning og materialspesifikasjon for siloer beregnet for materialvekter opp til 650 kg/m³ og 1000 kg/m³.

Dersom plasshensyn krever det, kan stativet bygges med avvikende mål i topprammen. Det er en forutsetning at totalmålet blir lik den aktuelle silos omkrets. For eksempel kan en 13 m³ silo som er 2.20 x 2.20 m tilpasses et stativ med innvendige mål på 2.00 x 2.40 m. Samtlige siloer kan på denne måten forandres opp til ± 20 cm på oppgitt netto rammemål. Ved endringer bør det være de korte bærebjelkene som forlenges. Det er viktig at siloens merkede hjørner monteres symmetrisk til stativet slik at den ikke blir vridd.

Trematerialene

Trematerialene skal tilfredsstillende kravene ifølge Norsk Standard NS – Insta 142. Dersom det benyttes trevirke fra egen skog kan man generelt si at godt konstruksjonsvirke bør ha en maksimal årringbredde på 3-5 mm, minst mulig kvist og lite vannkant. Sørg for god fundamentering til benene. Settes siloen direkte på tre eller betonggulv, må gulvet avlastes med tre-/stålbjelker eller forsterkes tilstrekkelig på annen måte. Bena må festes til gulv/fundament.

Stativet monteres enklest ved først å reise de ferdig kappede og tilpassende benene nøyaktig over fundamentet. Legg merke til at benene skal ha innfelt opplagg for plassering av bærebjelkene.

Det vil lette det videre arbeidet om en enkel arbeidsplattform legges ca. 1 m under toppen på benene. Bærebjelkene plasseres og boltehullene bores. Bolter monteres, og avstivninger og eventuelle lasker på benene spikres. De to lengste klemlistene legges mot de korteste bærebjelkene, og de to korteste klemlistene i mellom*) slik at det blir en trang passning når siloen monteres. Klemlisten monteres ca. 5 mm over bærebjelken. Bolthullene forbores gjennom klemlist og bærebjelke. Det er fordelaktig å unngå plassering av hullene på samme rette linje i trefiberretningen. Alle bolter bør ettertrekkes etter noen tid.

MONTERING AV STÅLSTATIV

Stålstativ 9 m³ og 13 m³ monteres enklest ved å snu stativet rundt.

Legg ut 4 stk toppprofiler med toppflate mot gulv.

Før profilene inn i løpegangene på tekstilsiloen. Lås deretter disse fast ved hjelp av 1 stk ben i hvert hjørne. Avstiv disse med 8 avstivere. Snu deretter stativet rundt ved hjelp av truck/talje eller lignene. Monter deretter resterende ben og avstivere.

Monter støtteben for tett toppduk og støvpose. Skru fast alle skruer og fest benplate i gulv. **Bena må festes til gulv og fundament.**

Forlengelser / forkortelser av silo

Samtlige siloer kan forlenges eller avkortes innenfor gitte grenser.

Avkorting kan skje helt ned til der siloen begynner og kone.

Forlengelser begrenses generelt av sikkerhetsfaktorer, silomassens vekt, utposing osv. Tabellen er regnet ut fra egenvekt på 650 kg/m³

Se tabell nest side.

Rektangulære siloer bør ikke forlenges uten nærmere vurdering.

P.g.a. utposing og mulig trykk på kryssavstivning, samt annet kraftbilde på bærebjelkene.

Tabeller

Tekst	Mål silopose med 25 cm spjeld.	Maks lengde Silopose	Nødvendig gulvareal ink stativ. Evt gangareal legges til.	Totalvekt med fylt silopose.	Høyde stativ.	Siloens Totalvolum m/hevet toppduk.	Volumdiff m/10cm forkortese/forlengelse
	Størrelse	Cm	Cm	Tonn	Cm	M ³	M ³
Tekstilsilo 4,5 m ³ Rektangulær	1,10 x 1,50 x 3,50	350 cm	185 x 130 cm	4,5	450 cm	5 m ³	0,3 m ³
Tekstilsilo 6 m ³ Lav Kvadratisk	2,20 x 2,20 x 2,10	550 cm	250 x 250 cm	3,5	310 cm	6 m ³	0,2 m ³
Tekstilsilo 6,5 m ³ Kvadratisk	1,50 x 1,50 x 3,50	550 cm	185 x 170 cm	5,2	450 cm	7 m ³	0,2 m ³
Tekstilsilo 9 m ³ Kvadratisk	2,20 x 2,20 x 2,80	550 cm	265 x 245 cm	14	360 cm	10 m ³	0,5 m ³
Tekstilsilo 9 m ³ Rektangulær	1,50 x 2,20 x 3,60	360 cm	265 x 180 cm	7	460 cm	10 m ³	0,5 m ³
Tekstilsilo 13 m ³ Kvadratisk	2,20 x 2,20 x 3,60	550 cm	265 x 245 cm	14	460 cm	14 m ³	0,5 m ³
Tekstilsilo 13 m ³ Rektangulær	1,50 x 2,90 x 3,80	380 cm	175 x 330 cm	14	480 cm	14 m ³	0,4 m ³
Tekstilsilo 14 m ³ Lav Kvadratisk	3,00 x 3,00 x 3,10	400 cm	320 x 320 cm	9	300 cm	17 m ³	0,9 m ³
Tekstilsilo 18 m ³ Kvadratisk	2,60 x 2,60 x 3,90	490 cm	305 x 285 cm	14,5	490 cm	20 m ³	0,7 m ³
Tekstilsilo 18 m ³ Rektangulær	2,20 x 3,00 x 3,90	390 cm	245 x 340 cm	14,5	490 cm	20 m ³	0,7 m ³
Tekstilsilo 25 m ³ Kvadratisk	2,60 x 2,60 x 4,90	490 cm	305 x 285 cm	20	600 cm	27 m ³	0,7 m ³
Tekstilsilo med pose og stålstativ							
Tekstilsilo 9 m ³ Kvadratisk m/stålstativ.	2,35 x 2,35 x 2,80	280 cm	250 x 250 cm	8,5	420 cm	9 m ³	0,5 m ³
Tekstilsilo 13 m ³ Kvadratisk m/stålstativ.	2,35 x 2,35 x 3,60	360 cm	250 x 250 cm	8,5	420 cm	13 m ³	0,5 m ³

Med 40 cm spjeld blir total lengden 10 cm lenger.

Siloens lengde kan avvike med +/-5 cm

Innblåsningsrør kommer som tillegg på høyde.

TA HENSYN TIL FØLGENDE

- Praktisk; arbeidsmessig riktig plassering i anlegget.
- Tilstrekkelig kjøreareal, og eventuelt porthøyde og bredde for tankbil.
- Siloen bør plasseres slik at innblåsningsrøret blir kortest mulig med færrest mulig bend.
- Plasser siloen mest mulig fritt slik at ikke rotter og mus får for lett tilgang til siloen/kraftfôret. Sett om nødvendig på blikkskjermer på siloens ben og andre steder hvor smågnagere lett kan komme til.
- Sørg for at siloen står så mørkt som mulig. Over en årrekke kan sterkt lys svekke duken noe.
- Vær oppmerksom på at siloen vil "pose ut" noe på midten i fylt tilstand. Det vil derfor være nødvendig å trekke veggkledningen ut fra loddlinjen til silo-oppheget med henholdsvis ca. 15 cm for 6,5 m³ og 13 m³.
Og ca 25 cm på 18 m³ og 25 m³. Lengde varierer på fylt og tom tekstilsilo.

Husk:

- Å vurdere om takkonstruksjon kan endres slik at siloen kan føres helt opp til skråtaket. Kontakt bygningskyndig fagmann for styrkeberegning.
- Å heve utgangen på innblåsningsrøret (og toppduken) opp over silokanten.
- Å innpasse kvadratiske siloer fremfor rektangulære. En kvadratisk silo er lettere å fylle helt opp og renner bedre tom.

ART.NR TEKSTILSILO INK. SPJELD, TETT TOPPDUK OG TILBEHØR

Tekstilsilo	Artnr. 25 cm spjeld	Artnr. 40 cm spjeld
Tekstil 4,5 m ³ Rektangulær silo. Ink tett toppduk og tilbehør.	32110-4,5 M	32200-4,5 M
Tekstil 6,0 m ³ Kvadratisk lavsilo. Ink tett toppduk og tilbehør.	32110-6,0 M	32200-6,0 M
Tekstil 6,5 m ³ Kvadratisk silo. Ink tett toppduk og tilbehør.	32110-6,5 M	32200-6,5 M
Tekstil 9,0 m ³ Kvadratisk silo. Ink tett toppduk og tilbehør.	32110-9,0 M	32200-9,0 M
Tekstil 9,0 m ³ Rektangulær silo. Ink tett toppduk og tilbehør	32110-R9 M	32200-R9 M
Tekstil 13 m ³ Kvadratisk silo. Ink tett toppduk og tilbehør	32110-K13	32200-K13
Tekstil 13 m ³ Rektangulær silo. Ink tett toppduk og tilbehør	32110-R13	32200-R13
Tekstil 14 m ³ Kvadratisk lavsilo. Ink tett toppduk og tilbehør		32200-14 M
Tekstil 18 m ³ Kvadratisk silo. Ink tett toppduk og tilbehør	32110-K18	32200-K18
Tekstil 18 m ³ Rektangulær silo. Ink tett toppduk og tilbehør	32110-R18	32200-R18
Tekstil 25 m ³ Kvadratisk silo. Ink tett toppduk og tilbehør	32110-25 M	32200-25 M
Tekstilsilo 9,0 m ³ Kvadratisk med stålstativ. Ink tett toppduk og tilbehør	32320-9,0 M	32321-9,0 M
Tekstilsilo 13 m ³ Kvadratisk med stålstativ. Ink tett toppduk og tilbehør	32320-K13	32321-K13
Spesialsiloer	32500	32500
Tilleggsutstyr	Artnr - Tett toppduk	Artnr - Topppduk
Toppduk til tekstilsilo 4,5 / 6,5 m ³	21005-4,5 M	21004-4,5 M
Toppduk til tekstilsilo 6/9/13 m ³ . Kvad.	21005-6,0 M	21004-6,0 M
Toppduk til tekstilsilo 9/13 m ³ . Rek.	21005-13 MR	21004-13 MR
Toppduk til tekstilsilo -14 m ³	21005-14 M	21004-14 M
Toppduk til tekstilsilo -18/25 m ³ kvadratisk	21005-18 M	21004-18 M
Toppduk til tekstilsilo -18 m ³ rektangulær	21005-18 MR	21004-18 MR
Tilbehør tett toppduk komplett	21002	
Støvpose til tett toppduk	21003	
Reserveutløp (leveres uten spjeld) Ø25 cm	32410	
Boltsett for trestativ til tekstilsilo	Artnr boltsett	
For 4,5 m ³ rektangulær og 6,5 m ³ Kvadratisk silo	34310-999304,5 R	
For 6,0 m ³ kvadratisk silo	34310-999306 MK	
For 9,0 m ³ rektangulær, 9 m ³ kvadratisk og 13 m ³ kvadratisk silo	34310-999309 MR	
For 13 m ³ rektangulær silo	34310-9993013 MR	
For 14 m ³ lav silo	34310-9993014 M ³	
For 18 m ³ kvadratisk silo	34310-9993018 MK	
For 18 m ³ rektangulær silo	34310-9993018 MR	
For 25 m ³ kvadratisk silo	34310-9993025 MK	

FØLGENDE EKSTRAUTSTYR KAN LEVERES TIL SILOENE



Art. 34308 Langbend.

Bend for rør Ø 99 mm. Langbend er laget for å redusere knusing av pellets.
Dette har en radius på 45 cm som gjør at pelleten bevarer sin konsistens bedre. Aluminium.



Art. 34306 Stålbend.

Stålbend 90 grader. Ø 99 mm. Brukes til kraftfor som gir stor slitasje. Bendet er helsveiset med festeklammer i begge ender.



Art. 34302-6593090GR. Kortbend. Bend for rør Ø 99 mm. 90 grader.
Art. 34302-6593045GR. Kortbend. Bend for rør Ø 99 mm. 45 grader.
Art. 34302-6593030GR. Kortbend. Bend for rør Ø 99 mm. 30 grader.
Art. 34302-6593015GR. Kortbend. Bend for rør Ø 99 mm. 15 grader.



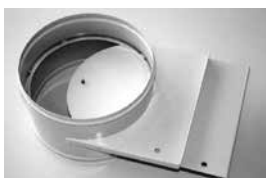
Art. 34303 Hankobling.

Hankobling for rør Ø 99 mm. Leveres komplett med skruer og o-ringer. Består av to halvdeler som skrues sammen rundt innblåsingsrøret. Aluminium.



Art. 34301 Skjøteholk.

Skjøtestykke for rør Ø 99 mm. Leveres komplett med skruer og o-ringer. Består av to halvdeler som skrues sammen rundt innblåsingsrøret. Aluminium.



Art. 13137-99930D250 Spjeld.

Spjeld i lakkert stål. Brukes til kraftfor og korn. Leveres som Ø 25 cm. Festes til siloen med 2 slangeklemmer.

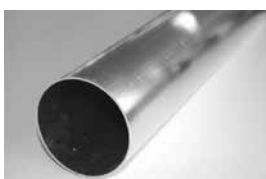
Art. 13137-99930D400 Spjeld.

Spjeld i lakkert stål. Brukes til kraftfor og korn. Leveres som Ø 40 cm. Festes til siloen med 2 slangeklemmer.



Art. 34305 Skjøterør.

Rør Ø 99 mm for sammensetning av bend. Lengde 0,2 meter. Aluminium.



Art. 34300 Innblåsingsrør.

Ø 99 mm. Leveres i lengder på 6 meter. Aluminium



Art. 34304-10 cm.

Festeklammer for vegg, m/skruer. Varmgalvanisert. Benlengde 10 cm.

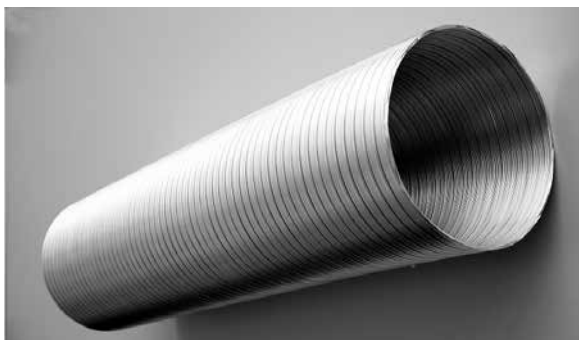
Art. 34304-15 cm.

Festeklammer for vegg, m/skruer. Varmgalvanisert. Benlengde 15 cm.

Følgende endringer kan gjøres på siloposene ved bestilling.

- Ekstra utløp kan sys på.
Utløpet har en diameter på 25 cm og monteres minimum 50 cm fra overkanten på hovedspjeldet.

- Forlengelse eller forkortelse av silo etter tabell.



Art. 12727 Flexikanal til støvpose.

Ø 200 mm x 800 x 3000 mm.

Aluminiumskanal.



Artnr 32901-D175. Nedløpstrømpe.

Ø 17,5 cm.

Artnr 32901-D25C. Nedløpstrømpe.

Ø 25 cm.

Artnr 32901-D40C. Nedløpstrømpe.

Ø 40 cm.



Artnr 13156. Slangeklemmer.

Ø 17,5 cm.

Artnr 13156. Slangeklemmer.

Ø 25 cm.

Artnr 13157. Slangeklemmer.

Ø 40 cm.



Artnr 32907. Skruekasse for tekstilsilo.

Vannrett løp. Rørskrue Ø 99 mm Spjeldovergang Ø 400 mm.

Artnr 32908. Skruekasse for tekstilsilo.

30 grader. Rørskrue Ø 99 mm. Spjeldovergang Ø 400 mm.

Artnr 32909. Skruekasse for tekstilsilo.

Vannrett løp. Flexiskrue Ø 90 mm. Spjeldovergang Ø 400 mm.

Artnr 32910. Skruekasse for tekstilsilo.

30 grader. Flexiskrue Ø 90 mm Spjeldovergang Ø 400 mm

Artnr 32911. Skruekasse for tekstilsilo.

Vannrett løp Flexiskrue Ø 90 mm. Spjeldovergang Ø 250 mm.

Artnr 32912. Skruekasse for tekstilsilo.

Vannrett løp. Flexi skrue Ø 90 mm Spjeldovergang Ø 250 mm

STELL OG VEDLIKEHOLD AV TEKSTILSILO

Hvis tekstilsiloen brukes til kraftfor bør den tømmes regelmessig. Minst 2 ganger pr år. Gammelt for med høyt innhold av skadelige organismer kan fort smitte nytt kraftfor som blir fylt på siloen.

Reparasjon av silo. Ved mindre rift eller hull kan siloen repareres med orginal duk og Bostik kontaktlim. For å oppnå best mulig styrke skal det brukes min. 10 cm overlapping. Reparasjonsett følger siloen. Ikke klipp i duken.

Mekanisk rengjøring. Er det rester av for i siloen, så fjern det med kost eller på annen måte. Gjør siloen godt ren.

Kjemisk rengjøring. Kjemisk rengjøring har ingen hensikt dersom siloen på forhånd er ren og fri for rester av for. Ved behov for kjemisk rengjøring, bruk VirkonS. Virkon S fortynnes i vann 3% blanding.

Oppløsningen kan påføres med sprøyte 0,05 liter/m² silooverflate.

For å få god effekt må det bli kontakt mellom oppløsning og tankvegg.

Tørk siloen før ny påfylling av kraftfor.

Regelmessig vedlikehold. Vær sikker på at tappesjeldet er lukket før du fyller på nytt. Kontroller at innblåsningsrøret er godt festet, løse skruer må trekkes godt til. Sjekk bend og rør regelmessig.

Her er det viktig at settskruen er satt inn på bendet, så røret ikke har noen mulighet til å løsne. Skift slangeklemmer og tappesjeld som er sterkt rustskadde. Kontroller toppduken regelmessig.

Ved mindre rifter og hull har Hansen Protection et reparasjonsett til dette formålet. Siloer har ikke ubegrenset levetid.

Anbefalt utskifting etter 15 år.

Husk brann og eksplosjonsfaren. Mel og støvpartikler i luft kan føre til eksplosjon. Bruk ikke åpen flamme/fyrstikk ved inspeksjon av kraftforsiloen.

Generelt. Dersom siloene skal brukes til andre materialer med høyere egenvekt eller til for eksempel skarpe eller etsende materialer som kan tenkes å ødelegge duken, bør leverandør rådspørres.

Andre relevante produkter fra Hansen Production. For full oversikt se: hansenprotection.no

Gjødselkum

-et miljøvennlig alternativ

GJØDSELSSTØRRELSER.

Åpen kum.

Diameter	Høyde	Brutto Volum
8,3 m	3 meter	163m ³
8,3 m	4 meter	217m ³
12,0m	3 meter	339m ³
12,0m	4 meter	452m ³
14,8m	3 meter	514m ³
14,8m	4 meter	685m ³
16,6m	3 meter	650m ³

Nyttbart volum er ca 8 % mindre enn bruttovolum



uttak til slangespreder

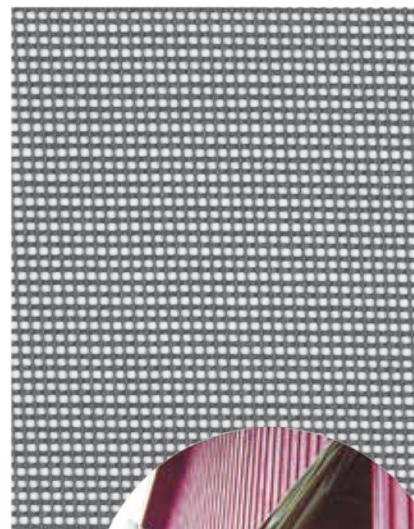
10 gode grunner til å velge gjødselkum fra Hansen Protection:

- 1 Kummen kan demonteres og flyttes.
- 2 Kummen kan transporteres uten spesialtransport.
- 3 Kummen trenger ingen fundamentering.
- 4 Rask egenmontering.
- 5 Enkelt vedlikehold
- 6 Gjødslen tiner lett i kummen.
- 7 Kummen kan plasseres vekk fra gårdstunet, slik at viktig våronnsted ikke går med til transport.
- 8 Kummen er godkjent av Statens landbrukstilsyn.
- 9 Kummen er en meget rimelig måte å lagre gjødsel og silosaft på.
- 10 Hansen Protection har mer enn 20 års erfaring med gjødselkum

Perforert duk

Praktisk gittervevduk med mange anvendelsesområder:

- Lufting i takkonstruksjoner
- Skjerme for dyr ved lagring av korn. (**KSL Matmerk § 3.22***)
- Skjerme for støv
- Vindskjerming ved utendørs arbeid
- Redusere trekk ved lufting
- Forhindre at fugl kommer inn ved lufting
- Holde knott og fluer ute ved lufting



Duken sett fra utsiden

Duken sett fra innsiden

Gittervevduk

350g/m² flammehemmende
80% vindreduksjon
Rullbredde 2 meter
Rullengde 20 meter
Selges kun i helle ruller

Kontakt oss for priser og eventuelt ytterligere informasjon

***KSL Matmerk § 3.22**

På lagringsplassen skal det ikke oppbevares produkter som kan forurense kornet, som for eksempel gjødsel, plantevernmidler, kjemikalier eller lignende.

Det er også viktig å skjerme kornet mot forurensning fra mus, rotter, katter, fugler og andre skadegjørere

Gittervevduk fra Hansen Protection kan være et godt alternativ!

